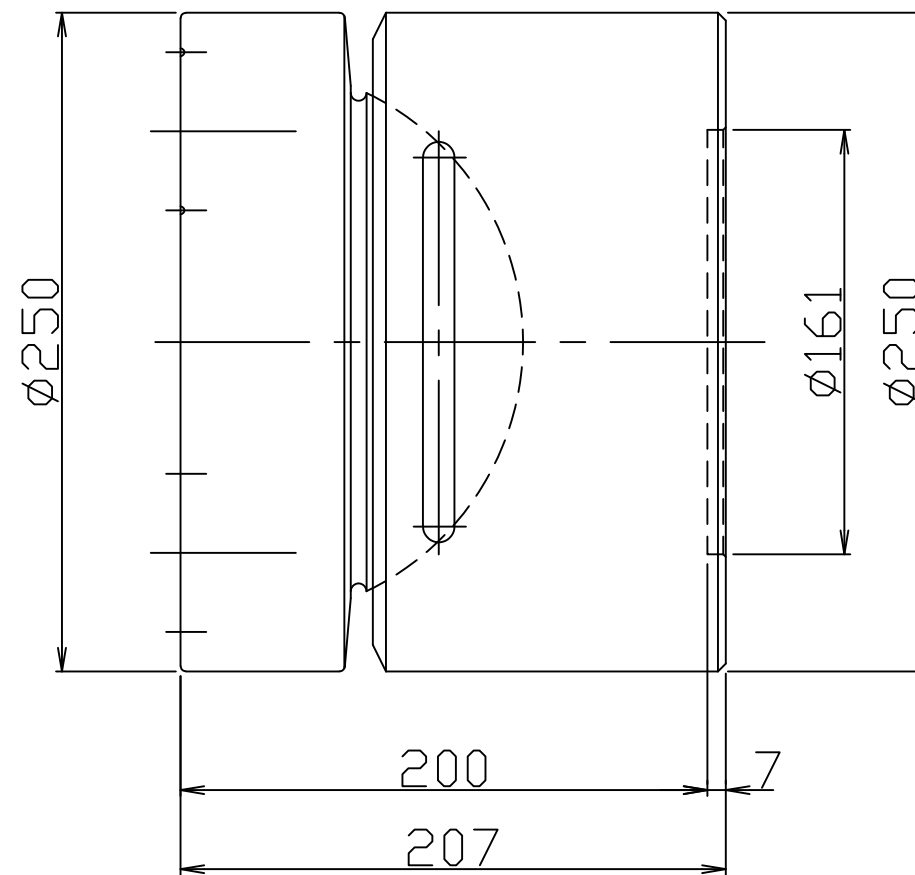
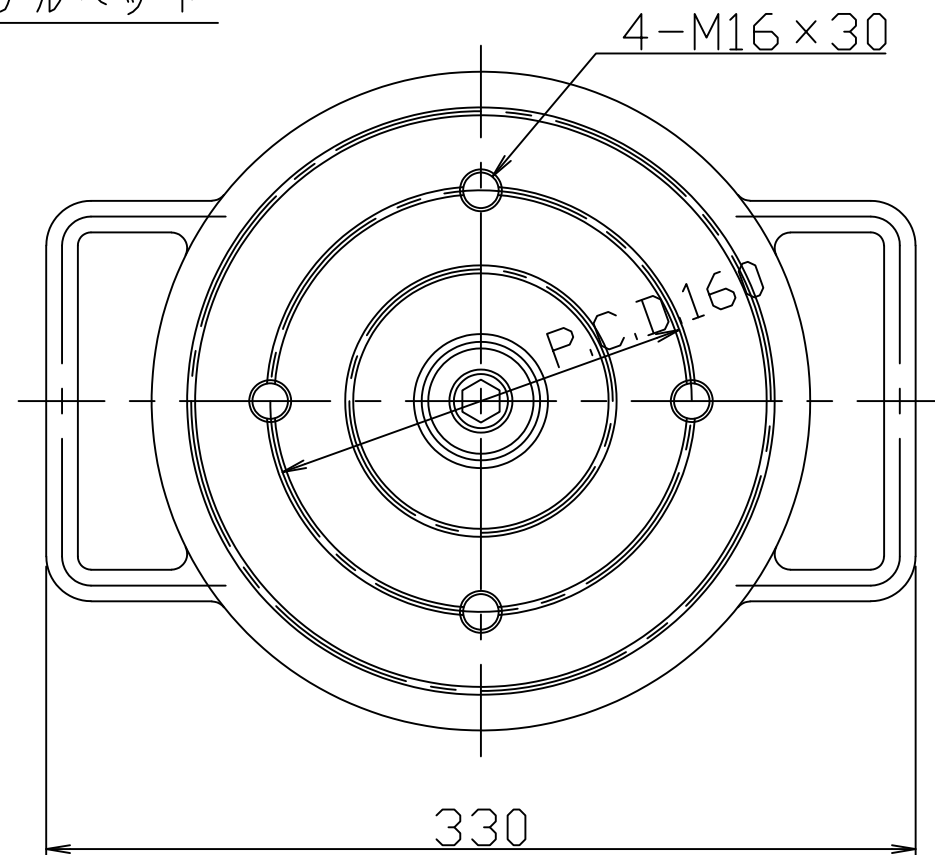
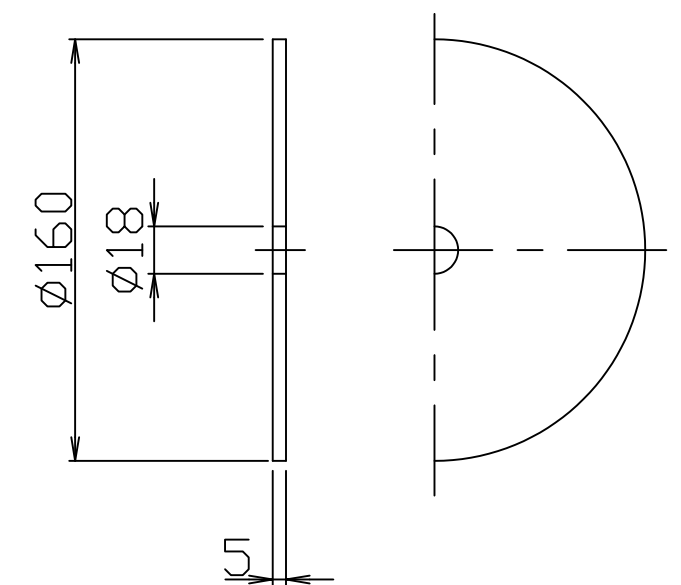


ユニバーサルヘッド



スペーサー

ラムとヘッドプレートに装着の事



最大荷重 4500kN

許容傾斜角 ±5°

質量	約 76 Kg
----	---------

部番	品名	材質	個数	備考
記事	適合ジャッキ ACR-45022 取付ボルト 上下=M16×170+N.J=M16×245	三角法		筒番 HU-450-200-0001
設計	製図		検図	承認
林田	林田			図番 UH-450
		1/3		オックスジャッキ株式会社