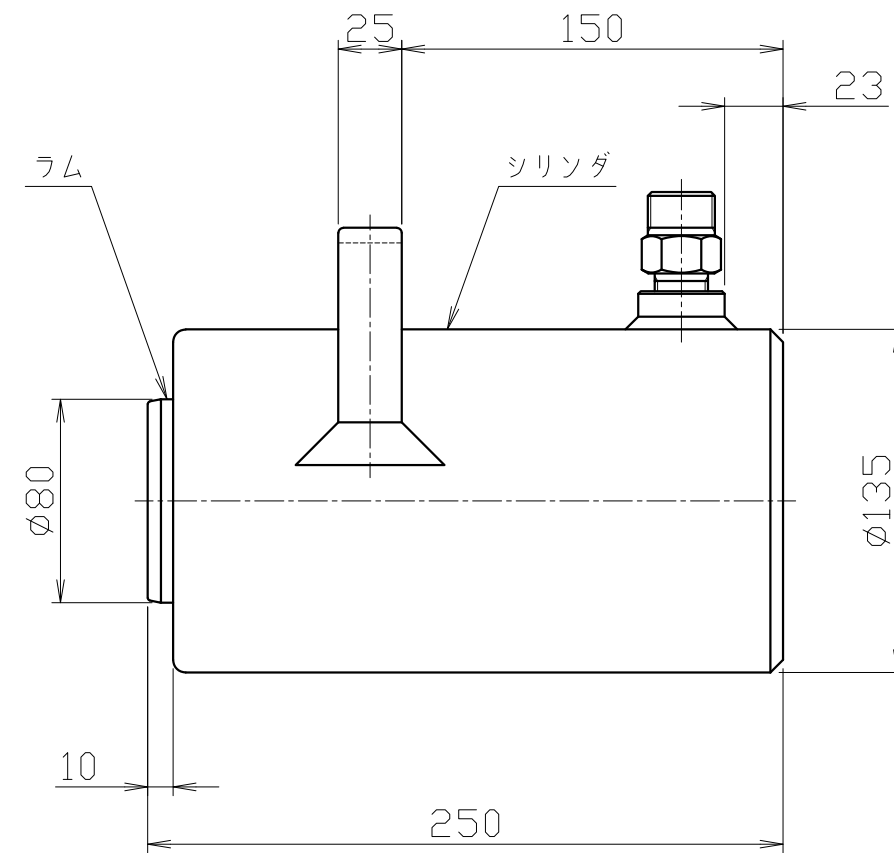
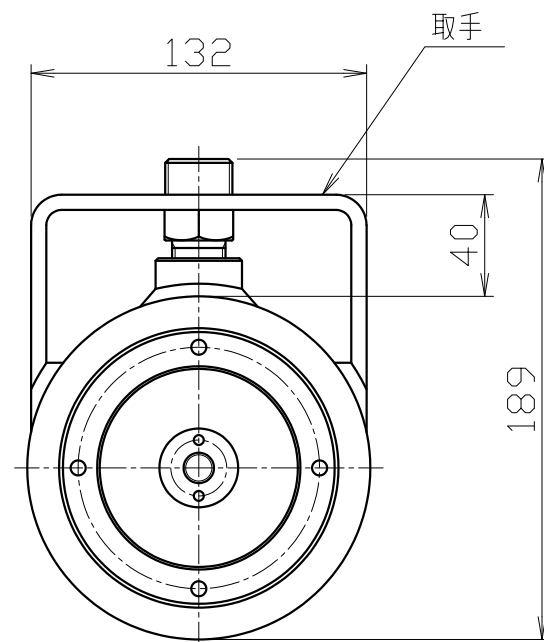


押側カプラー：K-5J



仕 様

揚 量	500	kN
ストローク	110	mm
圧 力	70.62	MPa
受圧面積	70.89	cm ²
必要油量 約	0.71	L
機 械 高	250	mm
重 量 約	26	kg

部番	品 名	材 質	個数	備 考
		三角法	1	整番 T1-1015-901 筒番
		図名		500kN 110mmストローク ばね戻し単動型油圧ジャッキ
設計	製図	検図	承認	尺度
鈴木 '21.07	山形 '21.08		山形 '21.08	1:3
				図番 ACS-5011-A 承 901
オックスジャッキ株式会社				