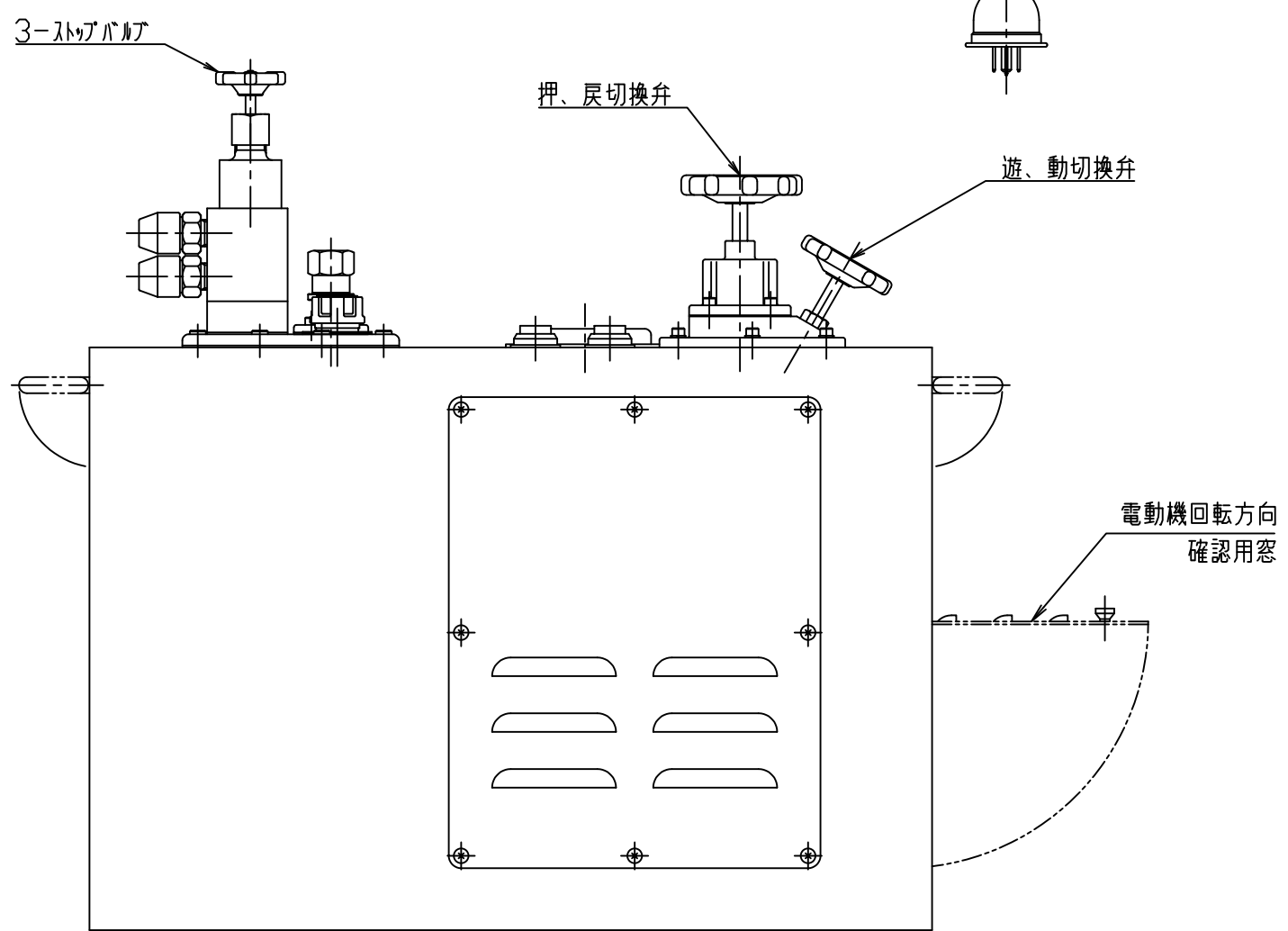
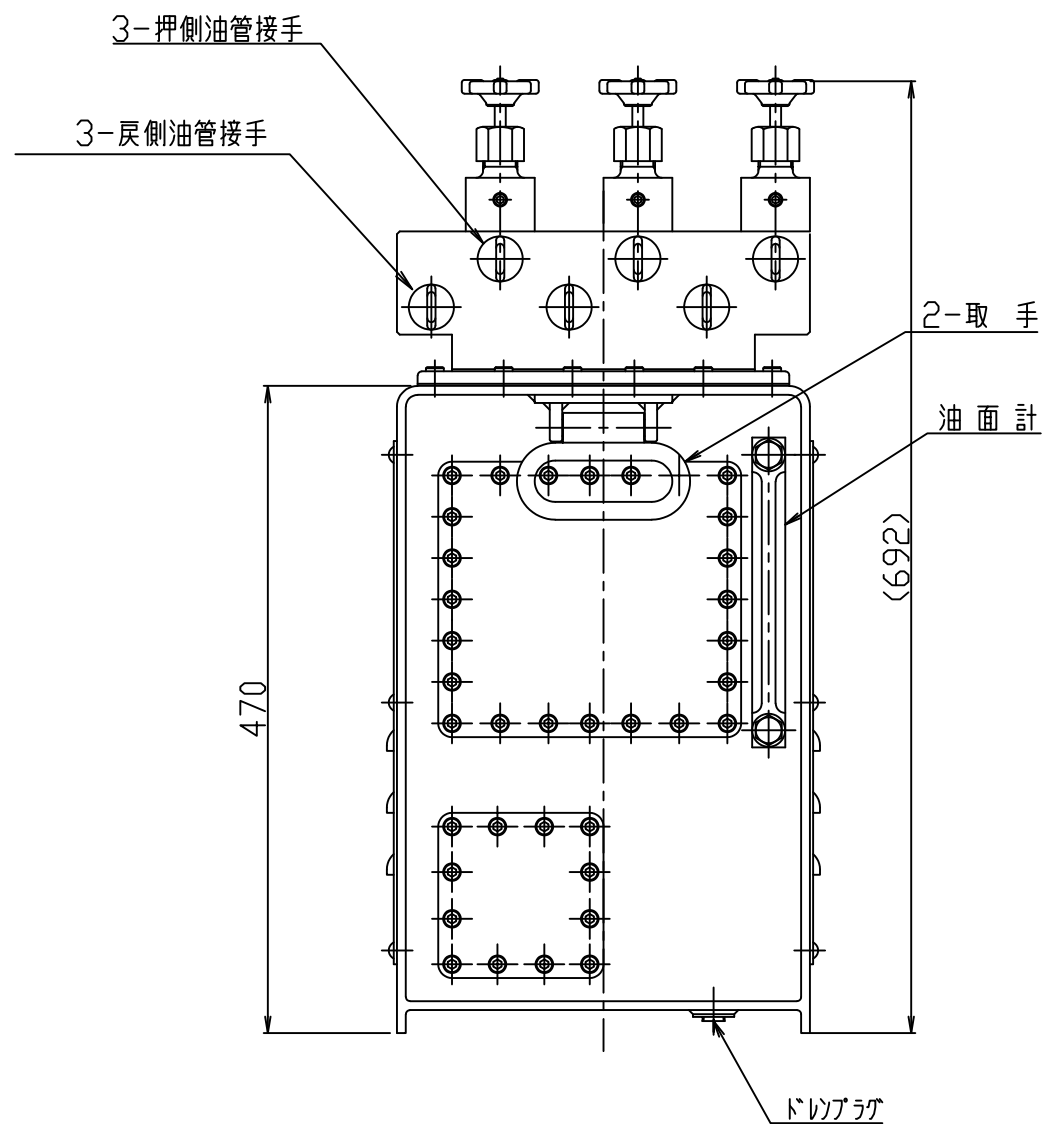
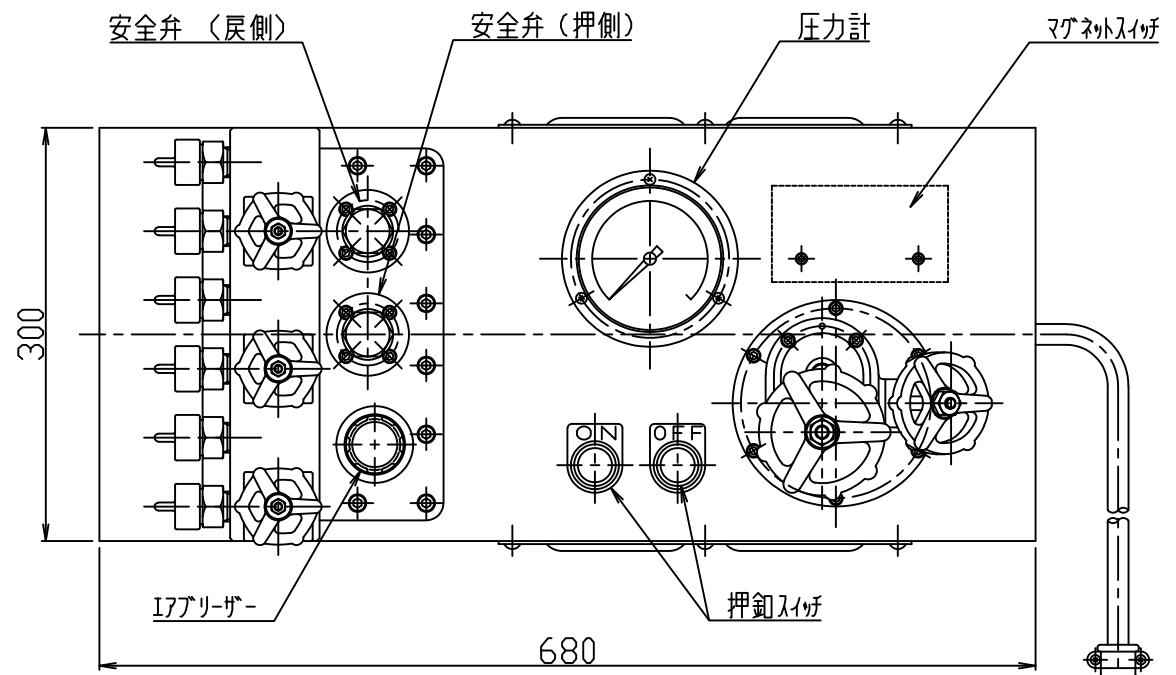


仕 様		
最高圧力	73.0	MPa
理論吐出量 (1420 rpm時)	1.88	L/min
有効貯油量	15	L
使用電動機	2.2kw 4P 200V 3相	
質 量	約 123	kg



部番	品 名	材 質	個数	備 考
記事		三角法		筒番
				電動油圧ポンプユニット
設計	製図	検図	承認	尺度
	柳 沢			1/4
				図番
				MTE-2.2-3C
				オックスジャッキ株式会社