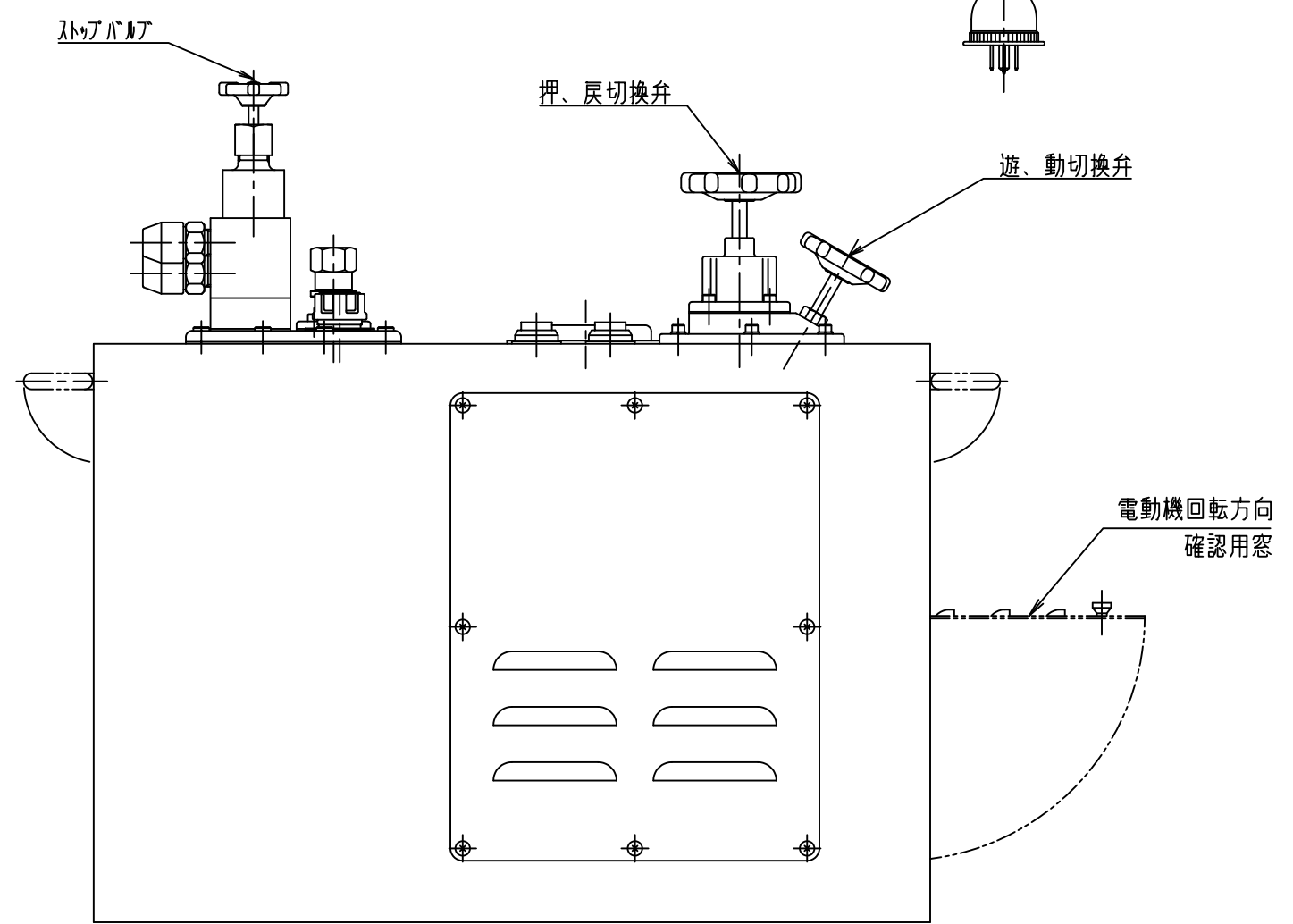
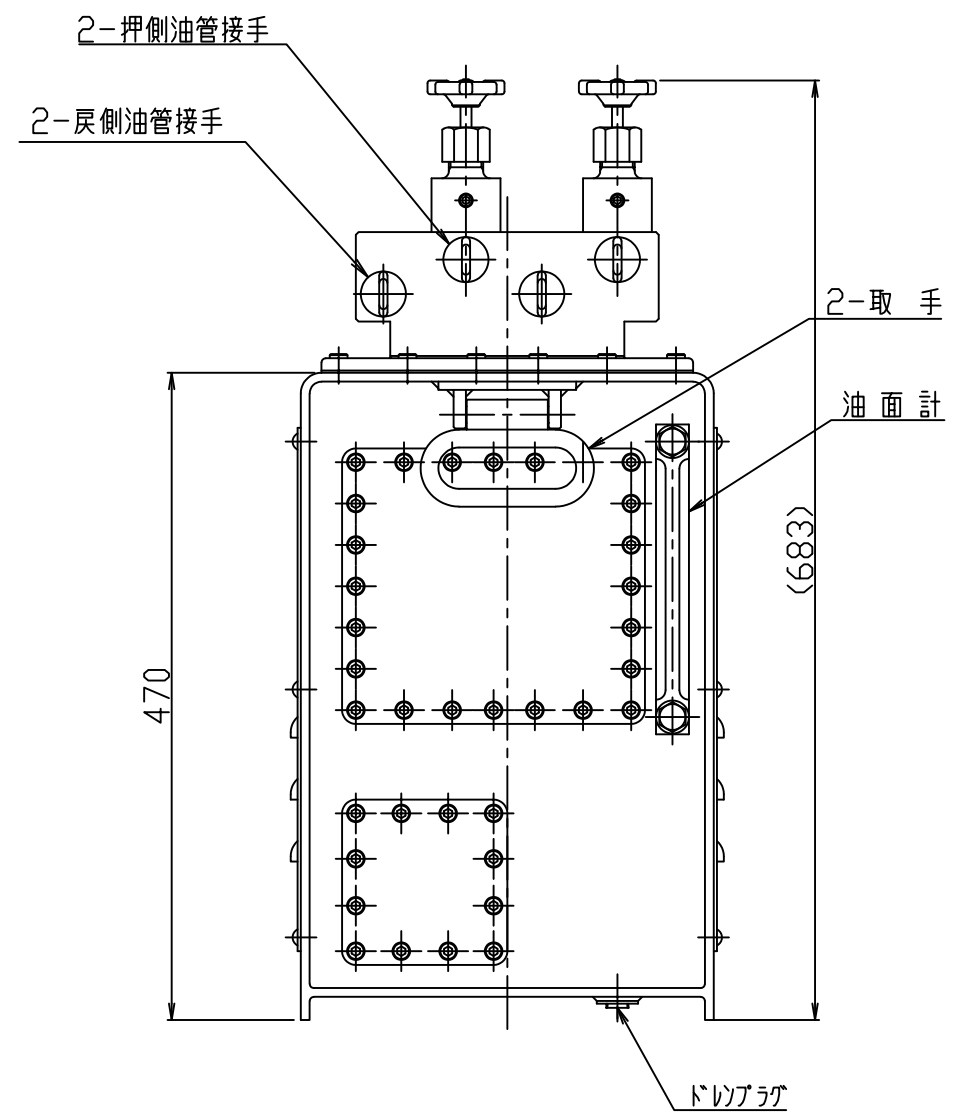
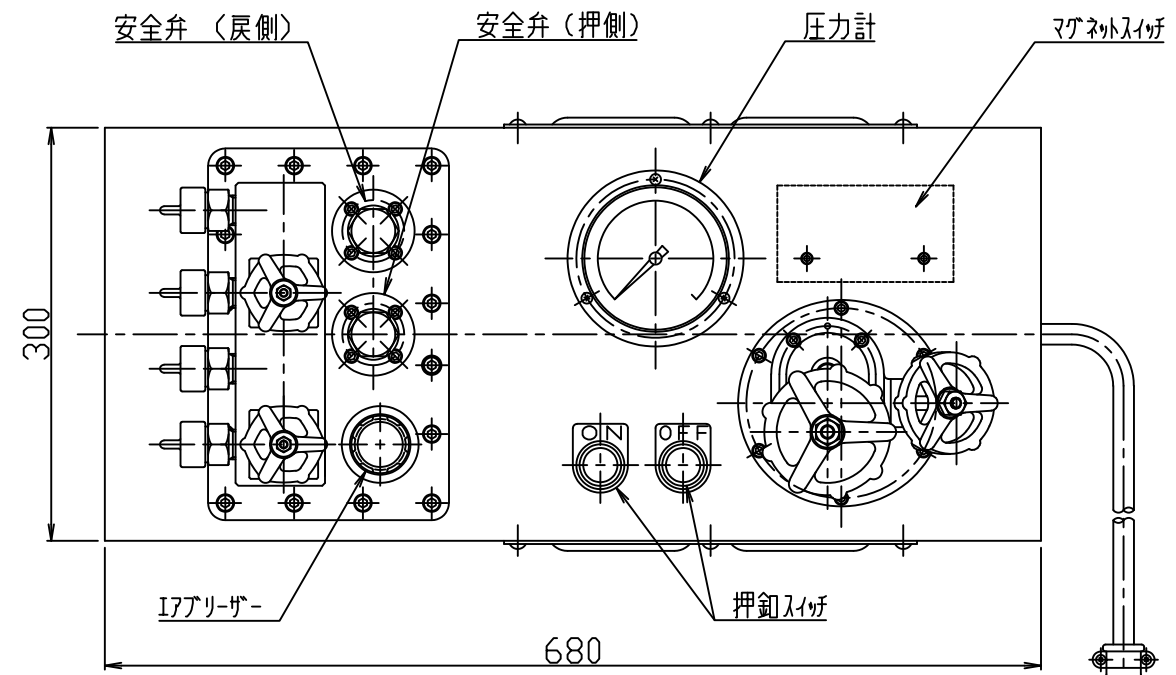


| 仕 様 | | |
|-------------------|------------------|-------|
| 最高圧力 | 73.0 | MPa |
| 理論吐出量 (1420 rpm時) | 1.88 | L/min |
| 有効貯油量 | 15 | L |
| 使用電動機 | 2.2kw 4P 200V 3相 | |
| 質 量 | 約 105 | kg |



| 部番 | 品 名 | | | 材 質 | 個数 | 備 考 | |
|----|-----|----|----|-----|----|--------------|----|
| 記事 | | | | 三角法 | | 製番 | 筒番 |
| | | | | | | 電動油圧ポンプユニット | |
| 設計 | 製図 | 検図 | 承認 | 尺度 | | MTE-2.2-2C | |
| | 柳沢 | | | 1/4 | | オックスジャッキ株式会社 | |