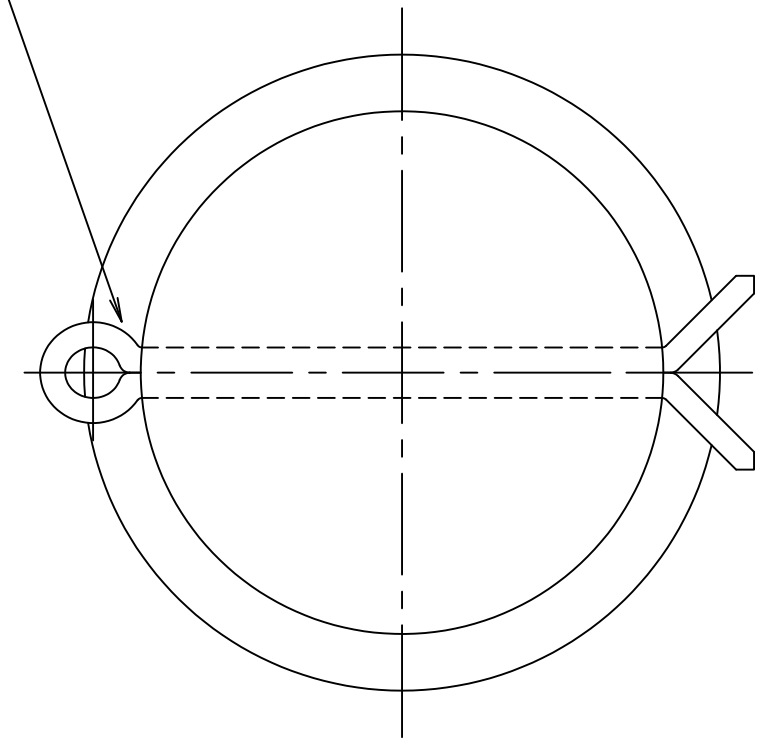
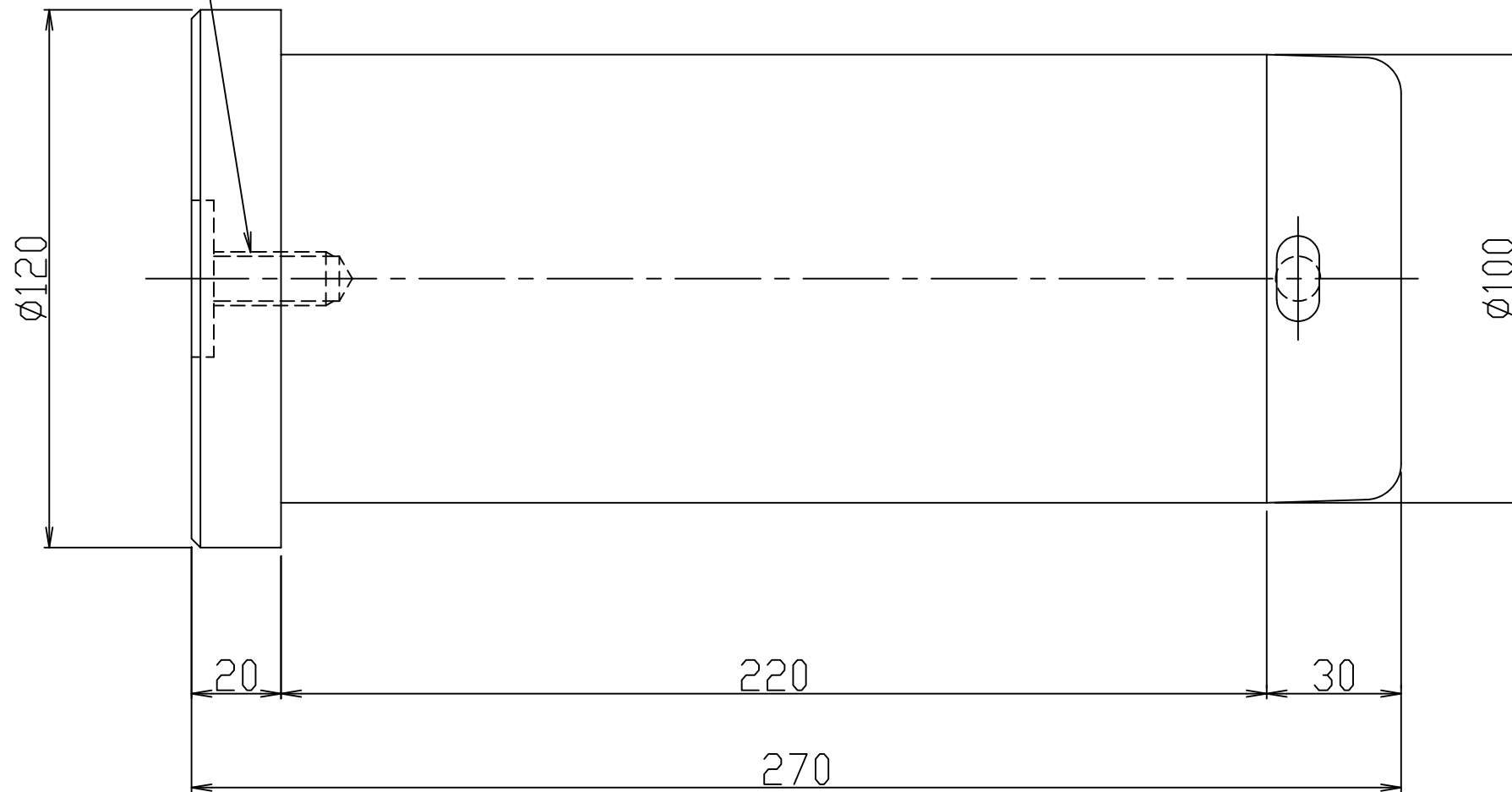


M12ネジ深さ25

割ピン  $\phi 10 \times 125$



部番	品名				材質	個数	備考	
記事	耐力 1000kN				三角法	製番	筒番	
設計	製図	検図	承認	尺度			クレビスピン	
	林田			1/1.5	図番	JTP-100P		
					図番	オックスジャッキ株式会社		

質量 約 18.0 Kg