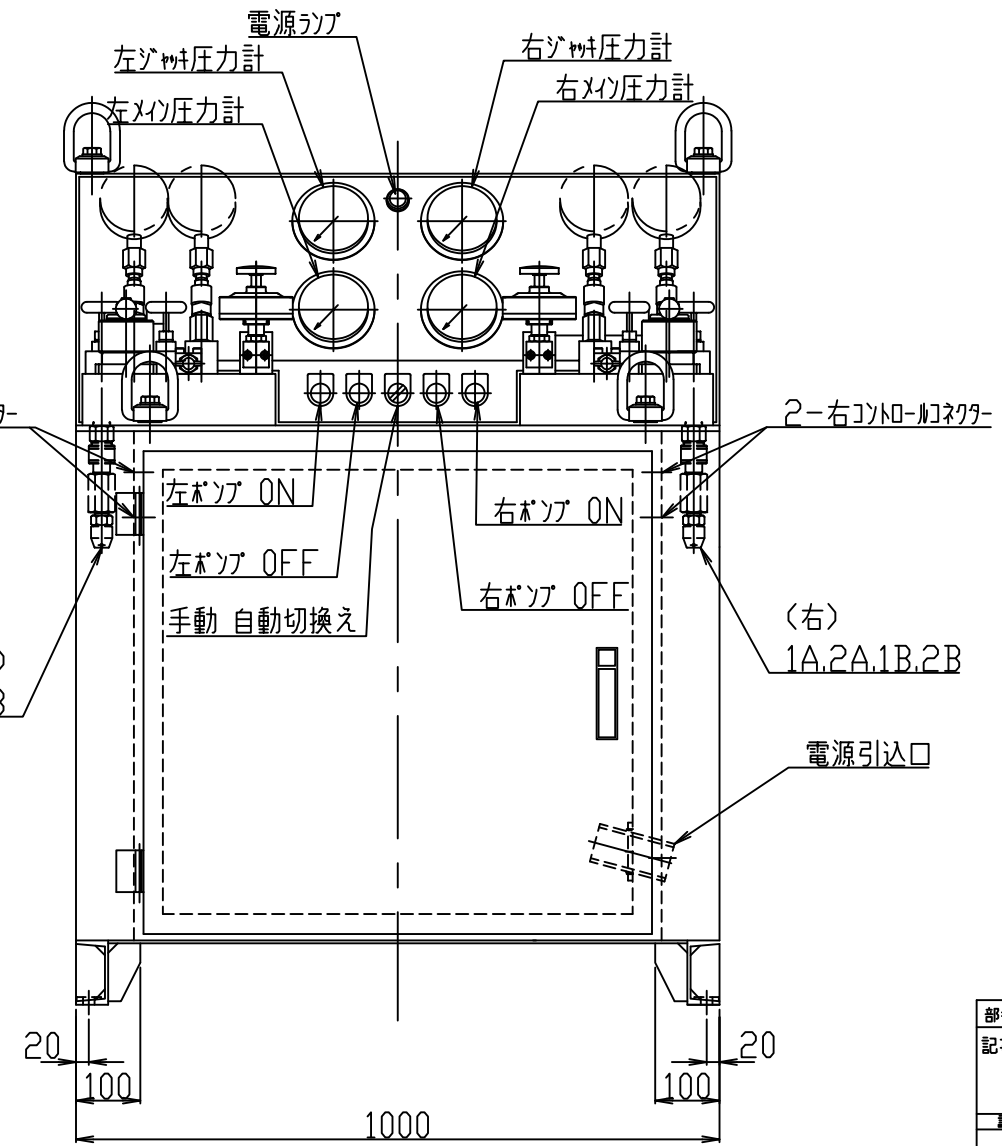
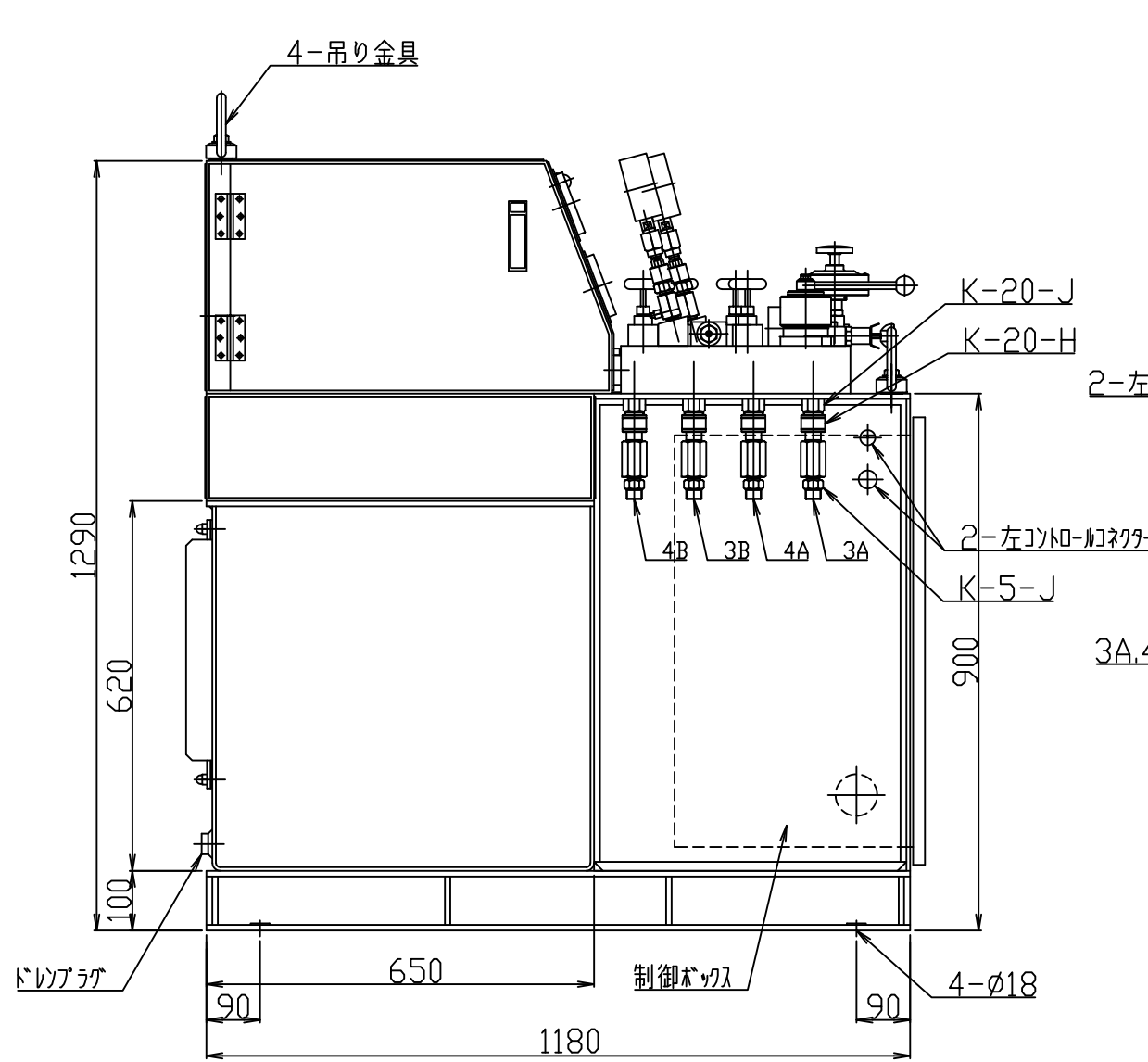


仕様	
最高圧力	70 MPa
吐出量	4.0 L/min x2
電動機	5.5Kw, 4P, 200V, 3相x2 (60MPa以上で御使用時には、内蔵インバーターを50Hzに調整して使用してください。)
有効油量	180 L
タンク油量	310 L
質量	1,070 kg



部番	品名	材質	個数	備考
記事	2連シンクロナイズド	三角法	製番	備考
設計	製造	検閲	承認	尺取
柳沢	柳沢			1/6
				電動ポンプユニット/普及型ピアノ型4連式 2LH-5.5P オックスジャッキ株式会社