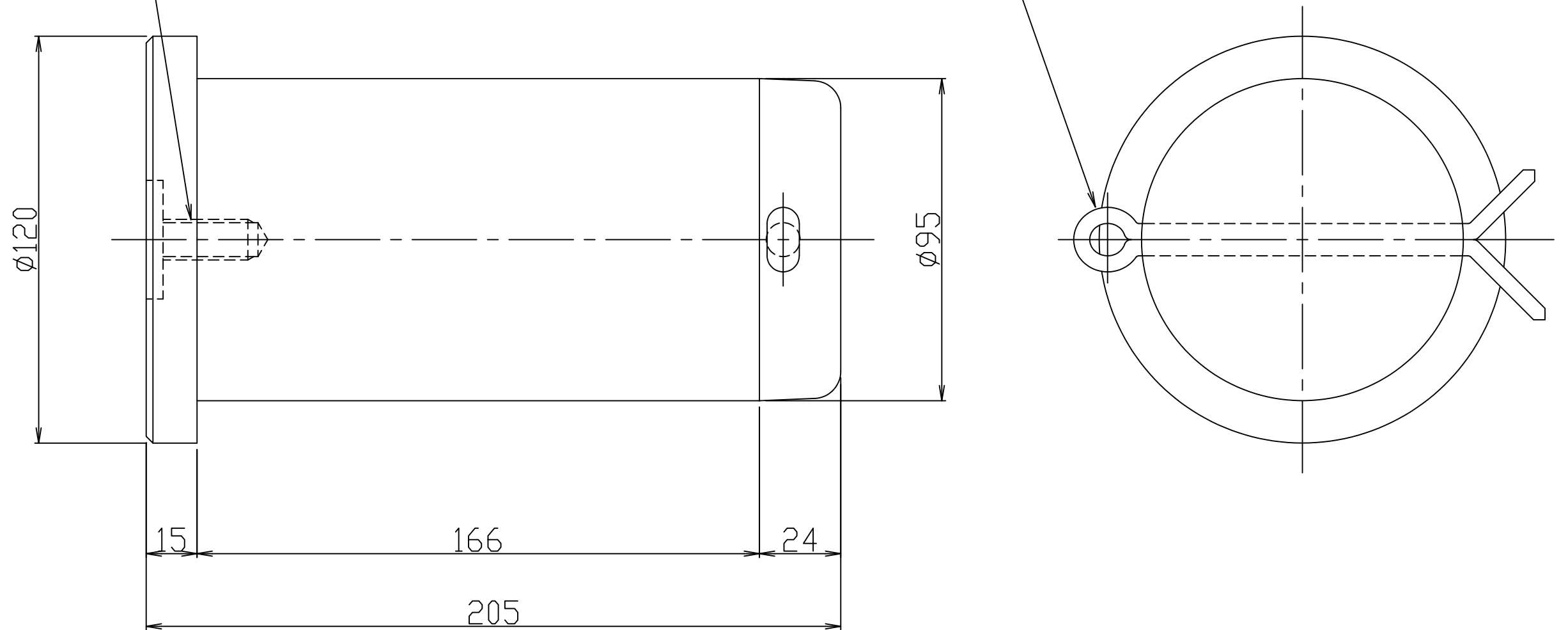


M12ネジ深さ25

割ピン $\phi 10 \times 125$



質量 約 12.0 Kg

部番	品名			材質	個数	備考	
記事	耐力 800kN			三角法	製番	筒番	
設計	製図	検図	承認			図名	クレビスピン
				尺度	図番	JTP-40P	
	林田			1/1.5		オックスジャッキ株式会社	