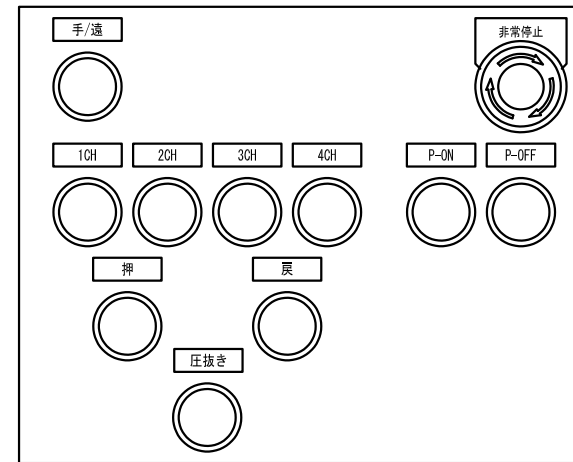
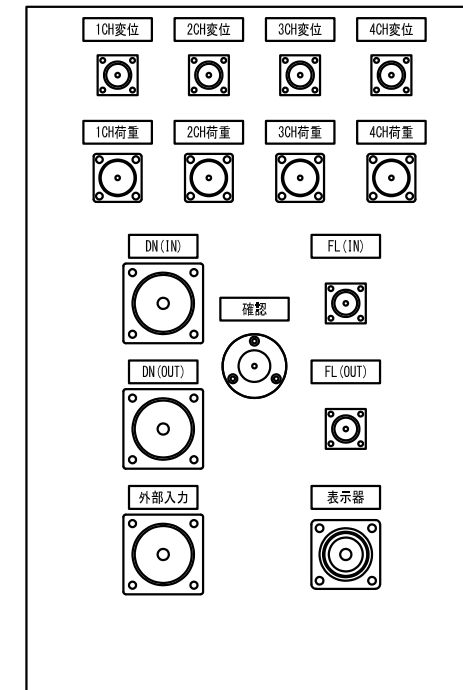


ESP-11-B (4連同調ポンプ) 操作パネル配置図

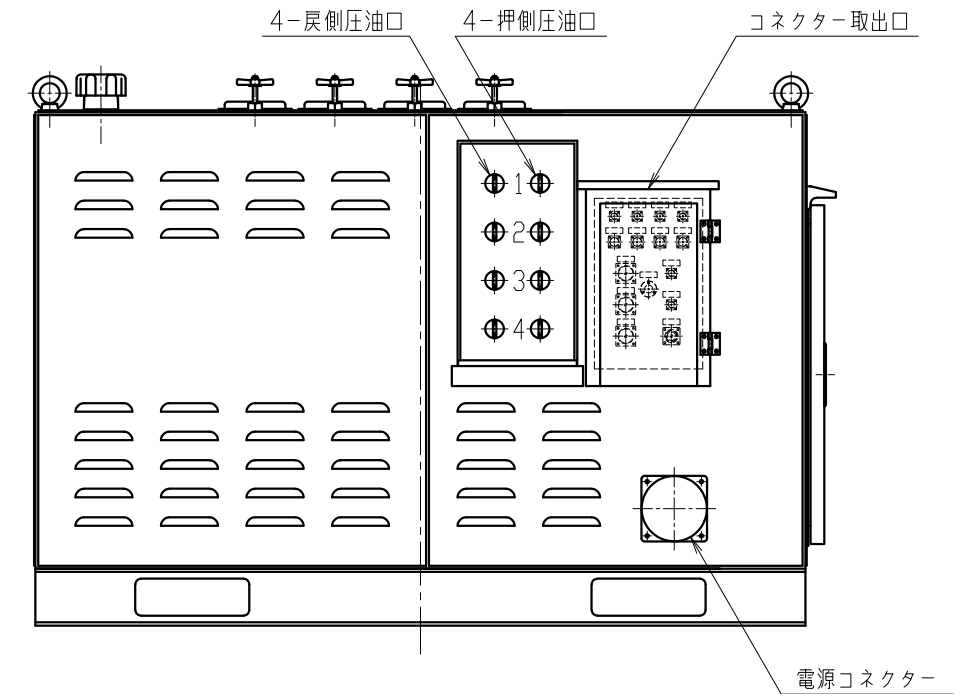
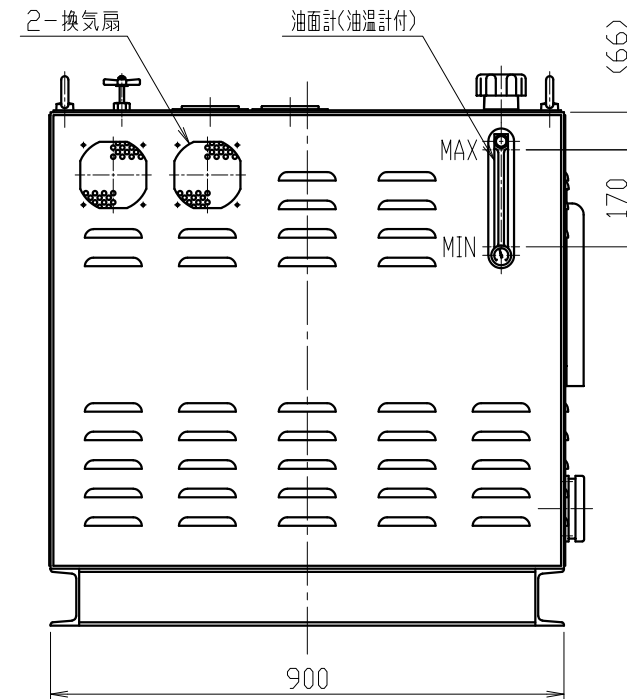
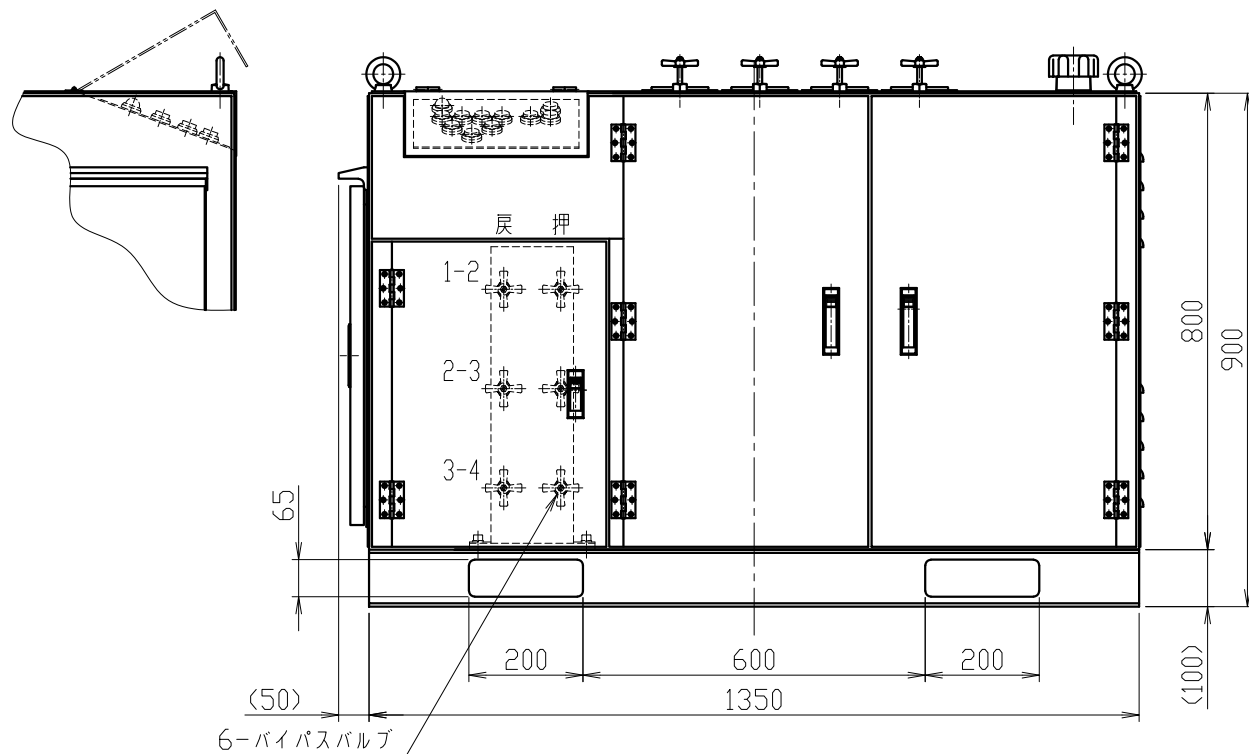


コネクタ-取出口



仕様

最高使用圧力	70 MPa (50Hz)
	60 MPa (60Hz)
常用圧力	65 MPa (50Hz)
	55 MPa (60Hz)
理論吐出量	2.1×4 L/min (1450rpm/50Hz)
	2.5×4 L/min (1740rpm/60Hz)
ポンプ仕様電動機	11kw, 4P, 3相, 200V (50Hz/60Hz)
オイルタンク有効貯油量	約 40 L
オイルタンク総貯油量	約 70 L
質量	約 860 kg



部番	品名	材質	個数	備考
記事	商用図	三角法	4-3161-1	筒番
設計	製図	検図	承認	図名
茂木 '07.10	茂木 '08.10	池谷 '08.10	池谷 '08.10	エンドレス用 電動油圧ポンプユニット
			尺度	図番
			1:10	ESP-11-B 承1
				オックスジャッキ株式会社