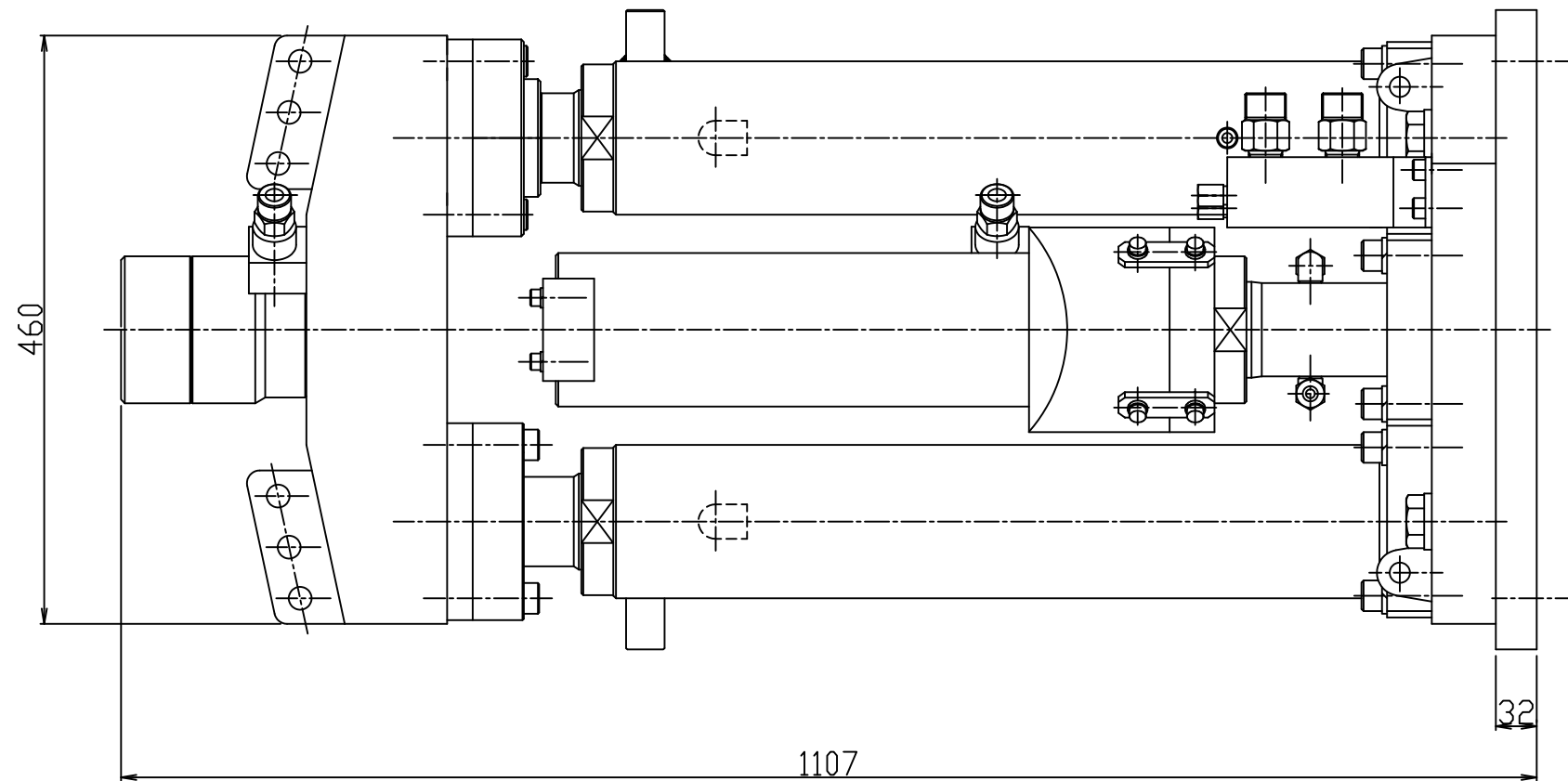
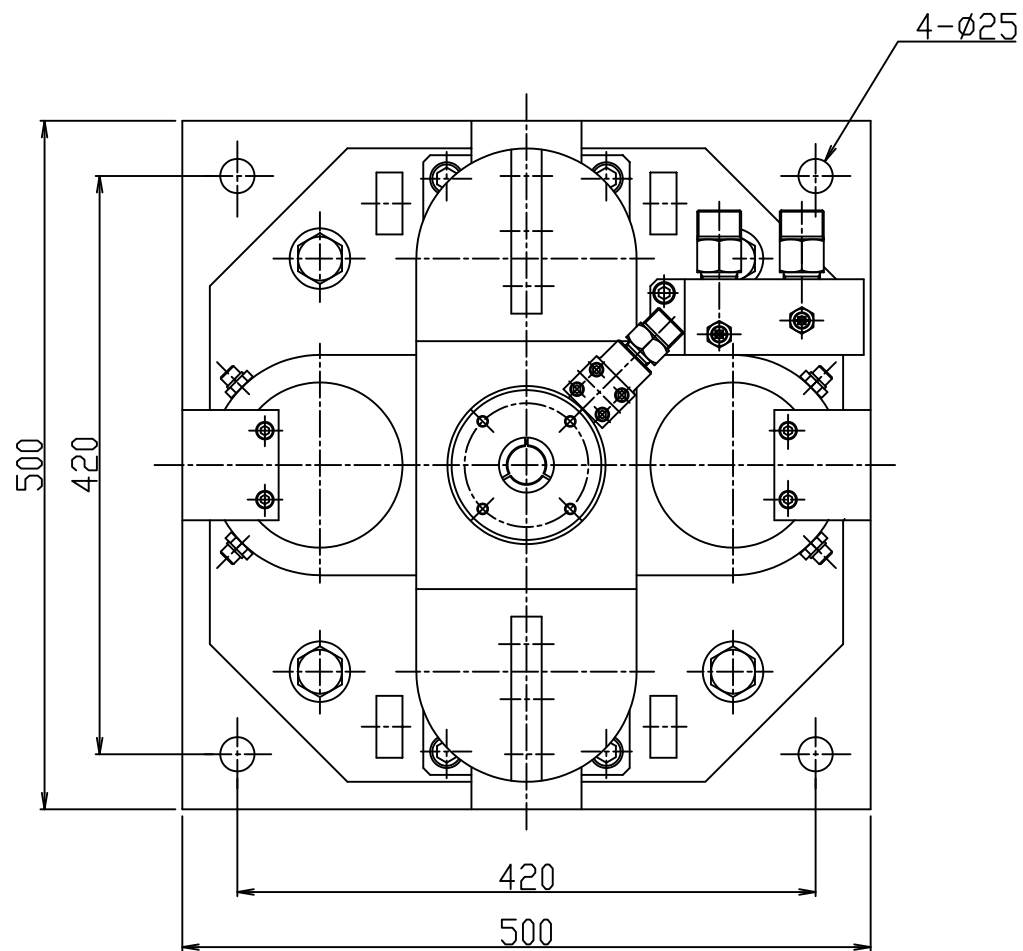
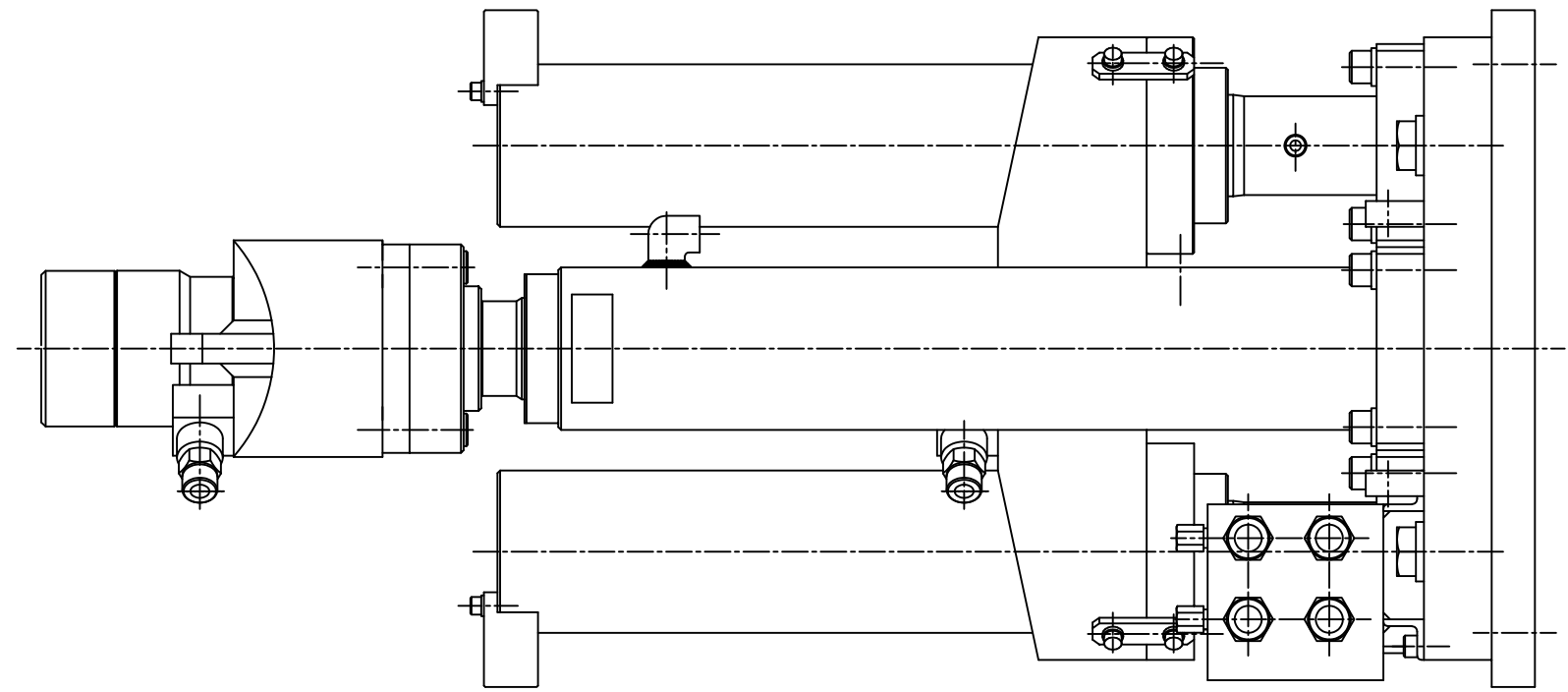


仕 様		
能 力	700	kN
ストローク	300	mm
ピストン径	90×2	mm
受圧面積	127.2	cm <sup>2</sup>
作動圧力	55.02	MPa
必要油量	3.8	L
質 量	515	kg



部番	品 名			材 質	個数	備 考	
記事	適合PC鋼より線・φ21.8 φ28.6			三角法	2-4790	筒番	
設計	製図	検図	承認			図名	ダブルツインジャッキ
天 野	柳 沢			尺度	1/4	図番	4RM-7030
						オックスジャッキ株式会社	