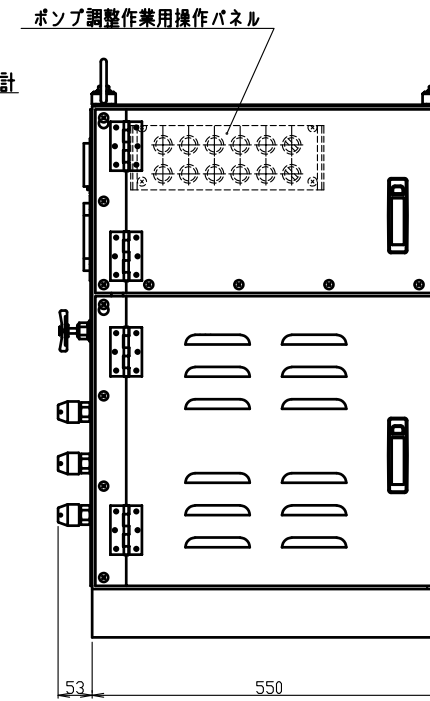
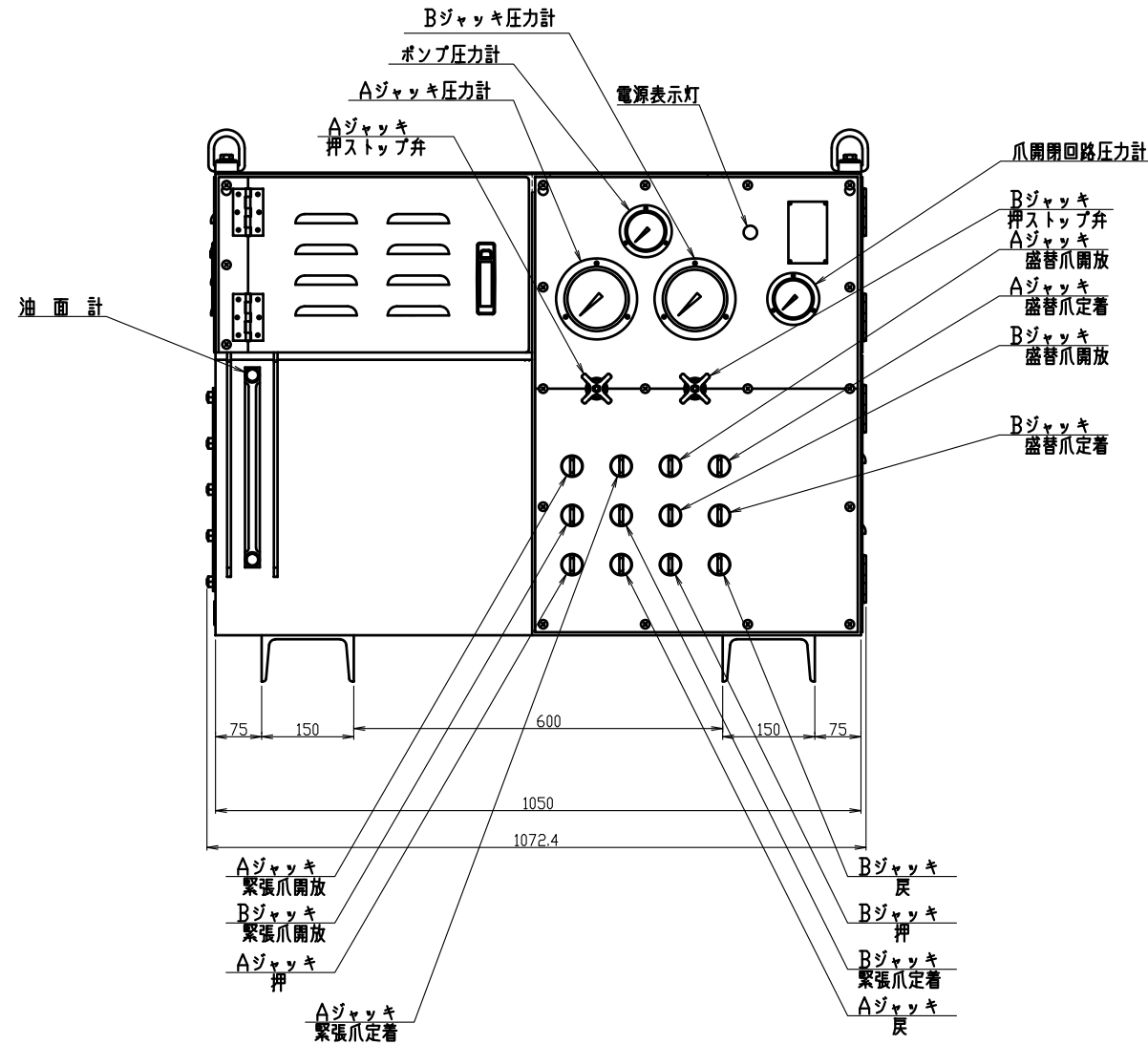
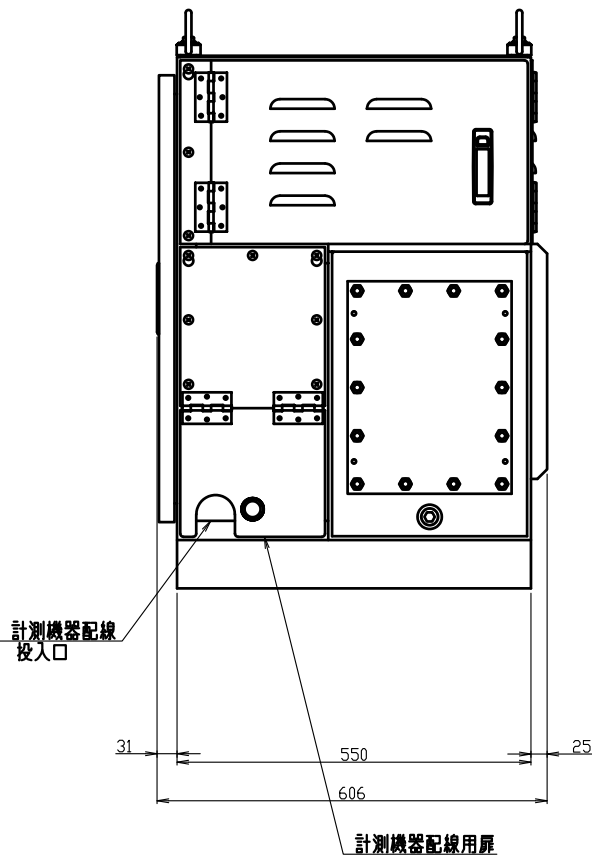
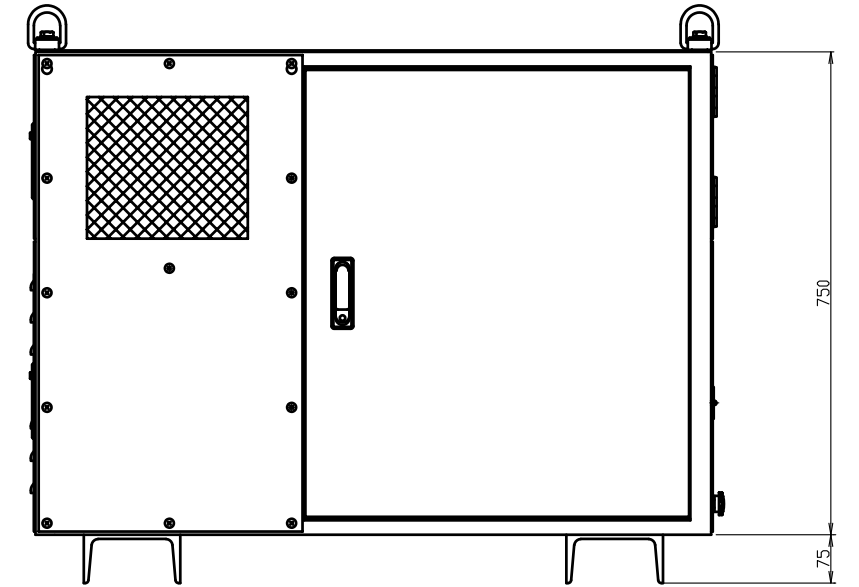
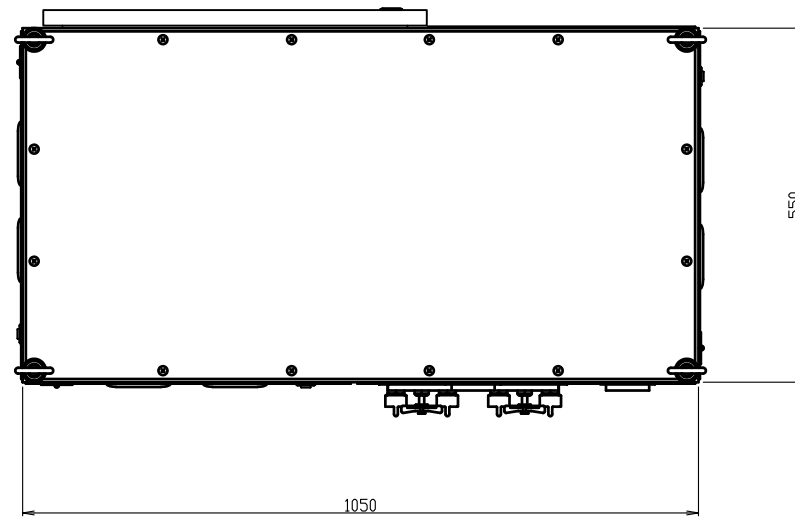


ポンプ調整作業用操作パネル詳細



仕様	
最高使用圧力	(高圧) 52 MPa (低圧) 20 MPa
理論吐出量 (1370rpm)	(高圧) 2.40 ℓ/min (低圧) 4.80 ℓ/min (爪回路・低圧) 2.40 ℓ/min
使用電動機	2.6kw 4P 200V 3相
有効貯油量	35 ℓ
総貯油量	約 50 ℓ
質量	ポンプユニット 380 kg

部番	品名	材質	個数	備考
記事	△ E '18.6.7 小林	二角法	4-3997	同番
	△ B '21.2.17 羽田			
設計	製図	検閲	承認	尺慮
杉山	杉山	影山	影山	1:6
H26.10	H26.10	H27.3.17	H27.3.17	
				MS2.6kW-2C-HL-A 承
オックスジャッキ株式会社				