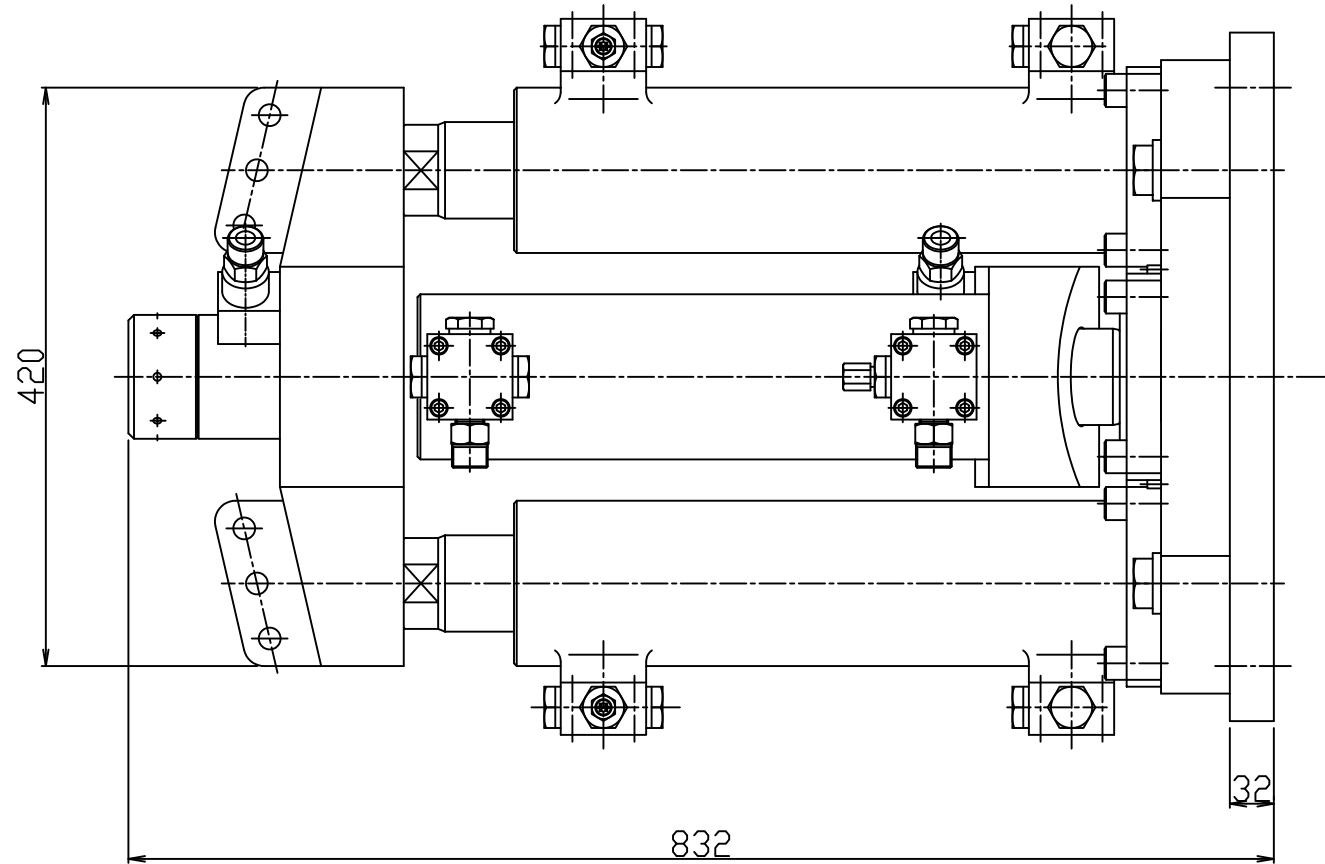
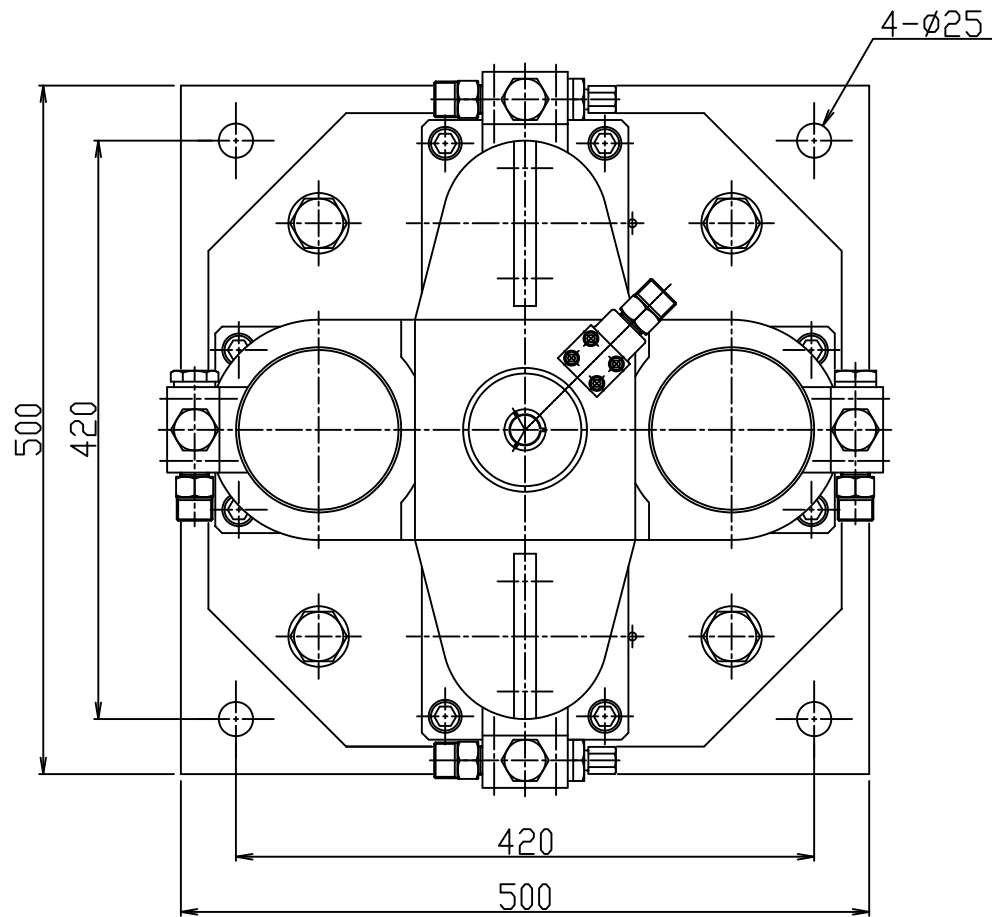
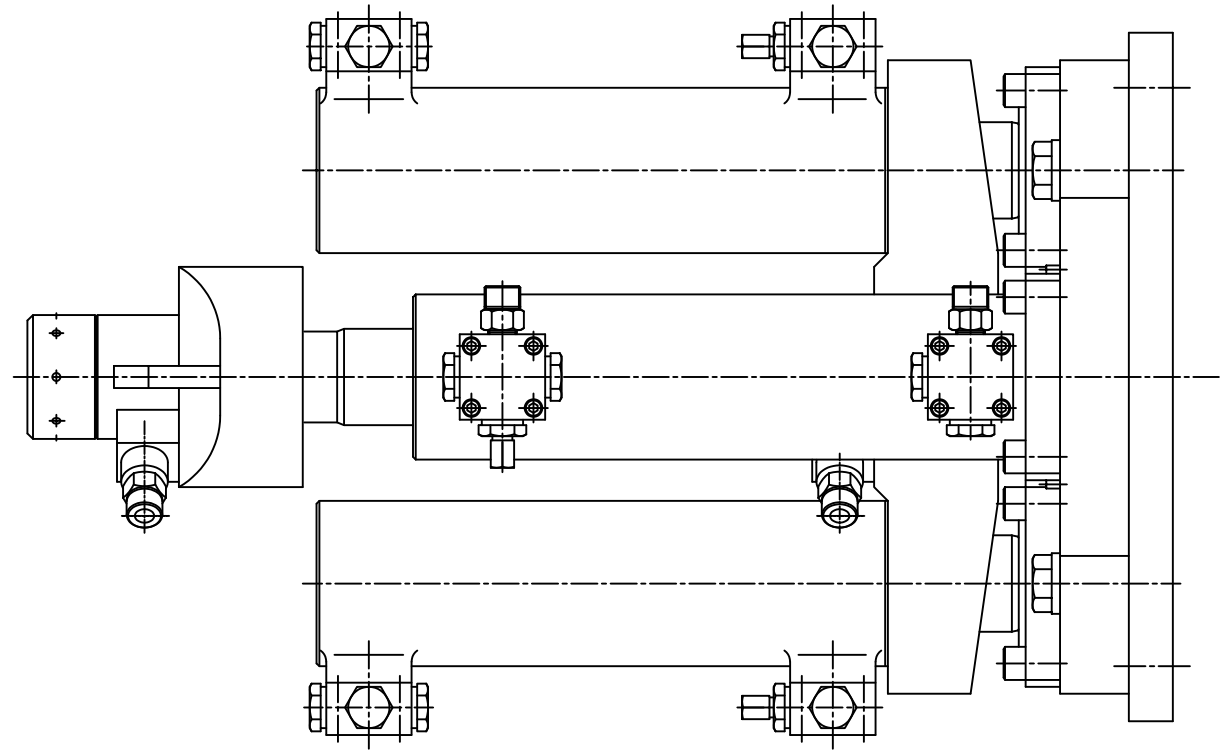


仕 様		
能 力	500	kN
ストローク	300	mm
ピストン径	90×2	mm
受圧面積	127.2	cm ²
作動圧力	39.30	MPa
必要油量	3.8	L
質 量	390	kg



部番	品 名			材 質	個数	備 考		
記事	適合PC鋼より線・φ17.8 φ19.3 φ21.8			三角法	1	製番	筒番 3175	
設計	製図	検図	承認			図名	ダブルツインジャッキ	
高原	小西			尺度	1/4	図番	4RM-5030	
							オックスジャッキ株式会社	