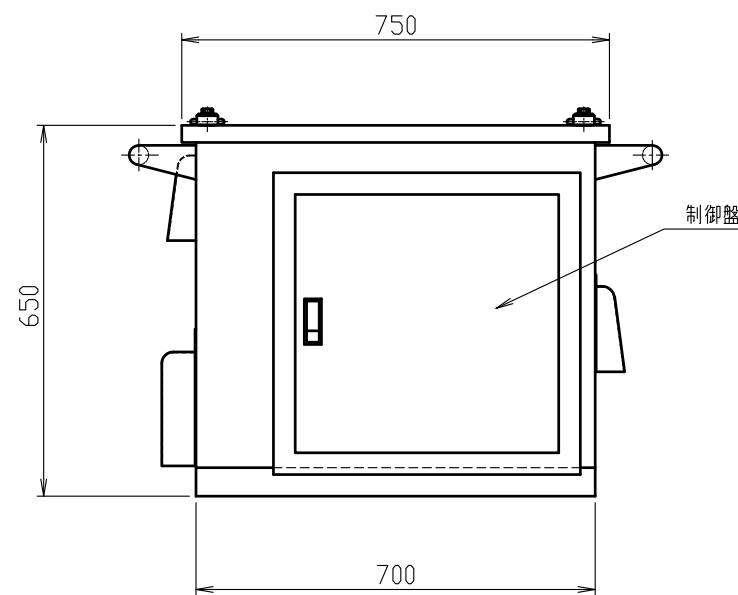
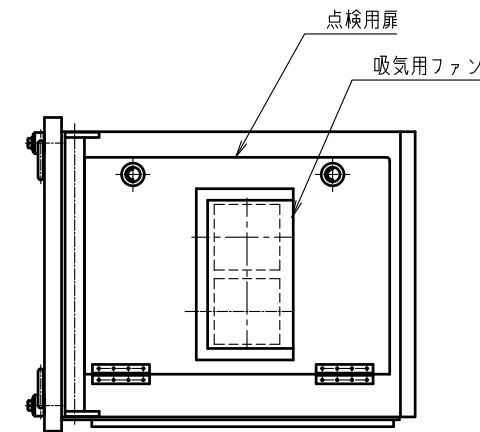
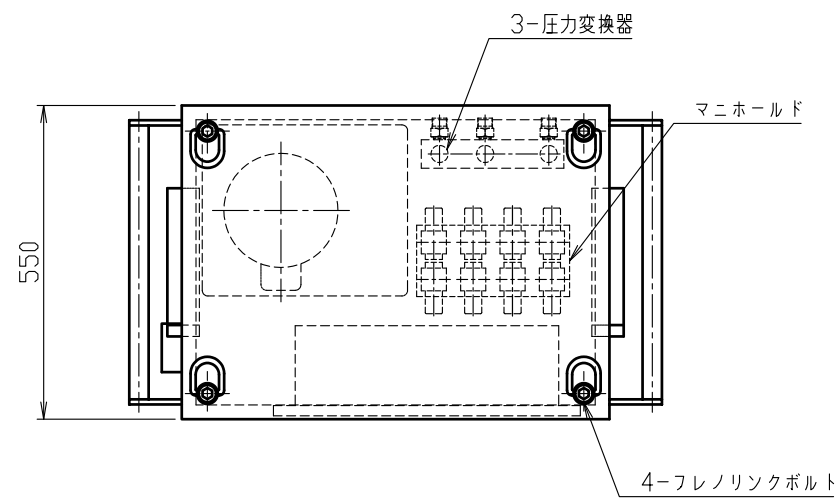
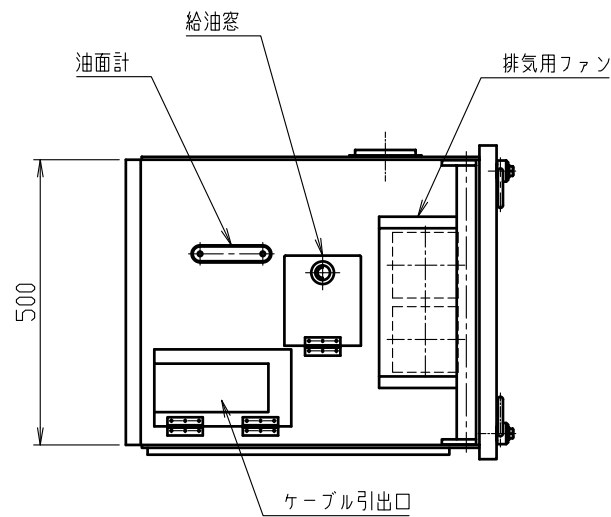
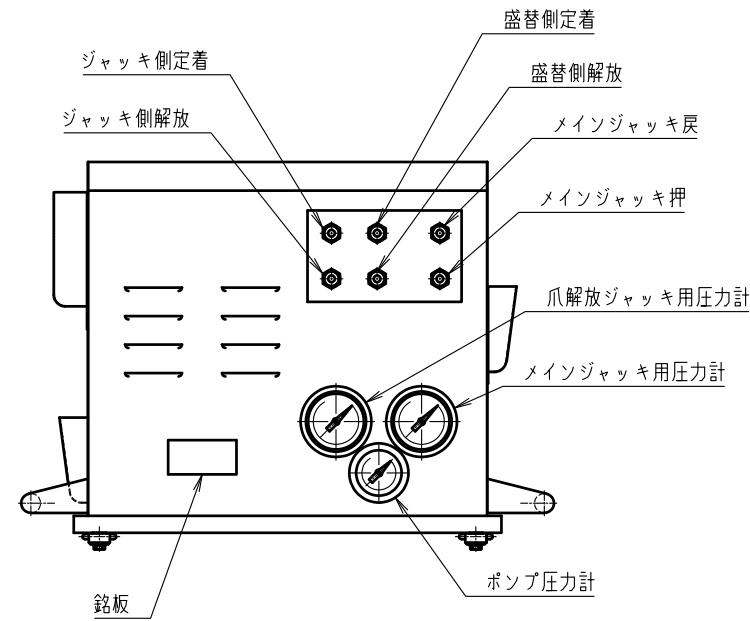


# 仕様

吐出圧力	55 MPa
吐出量	1.5 l/min
ポンプ形式	プランジャー型
電源	200V50Hz3相
ポンプ回転数	1450 r.p.m 直駆動
電動機	1.5kw4P 全閉外扉立型
油槽(有効)	約 15 l
質量	210 kg
備考	60Hz使用可



125

63

TRADE OX MARK

## 電動油圧ポンプユニット

型番	SFP-1.5A	電源	200 V	3相
吐出圧力	高压 55 MPa	電動機	1.5 kW	4P.
	低压 [ ] MPa	有効貯油量	15 L.	
吐出量	高压 1.5 L/M	総貯油量	22 L.	
	低压 [ ] L/M	製造年月	[ ]	
質量	180 kg	製造番号	[ ]	

オックスジャッキ株式会社

部番	品名	材質	個数	備考
記事	型式 SFP-1.5A	三角法	4-2546-2	筒番
		図名	スリップフォーム装置用 電動ポンプユニット	
設計	製図	検図	承認	尺度
松田 '01. 4	小俣 H24. 8. 7	茂木 '12. 8	茂木 '12. 8	1:10
				図番
				SFP-1.5-0302-A 承2
				オックスジャッキ株式会社