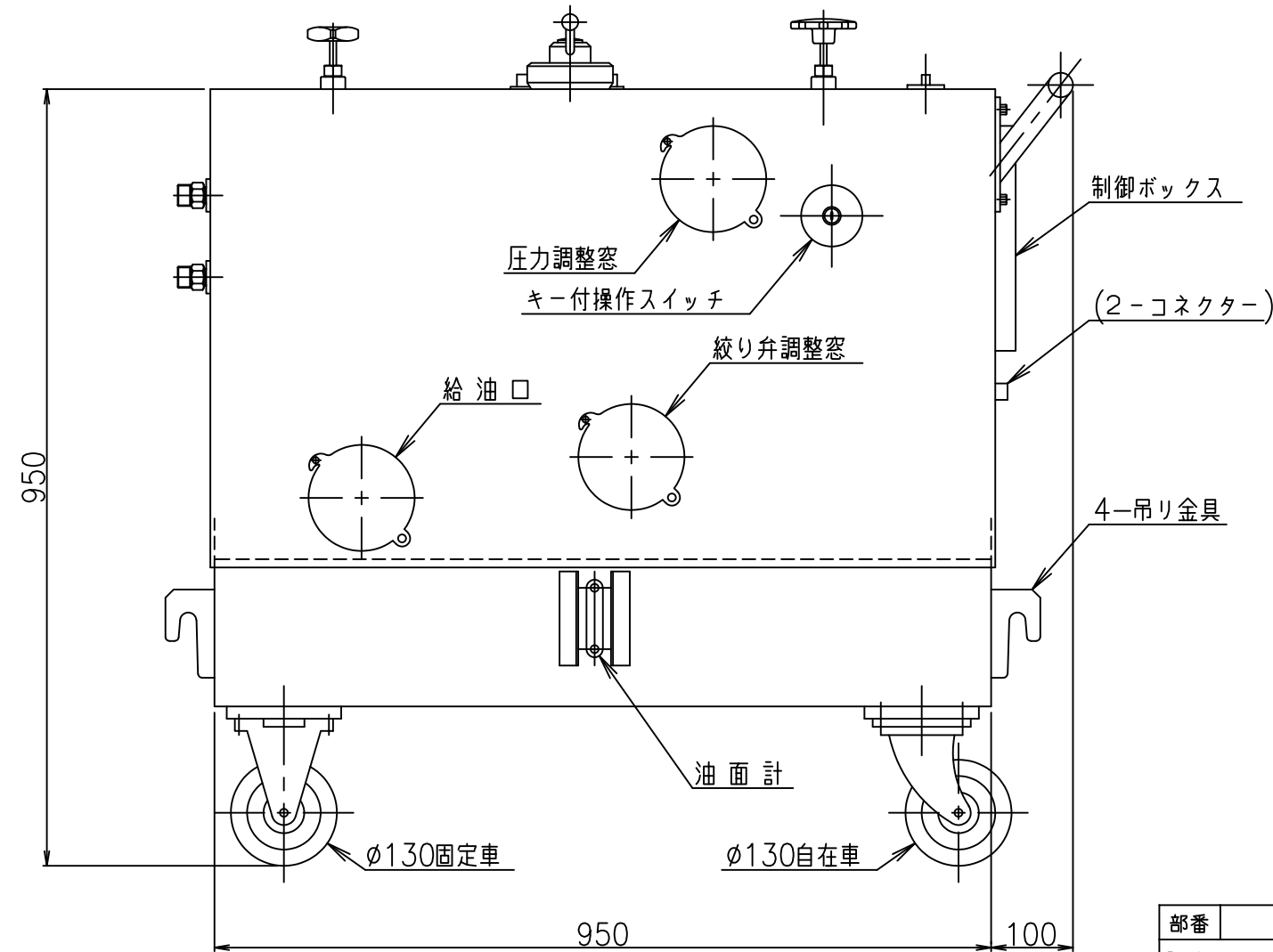
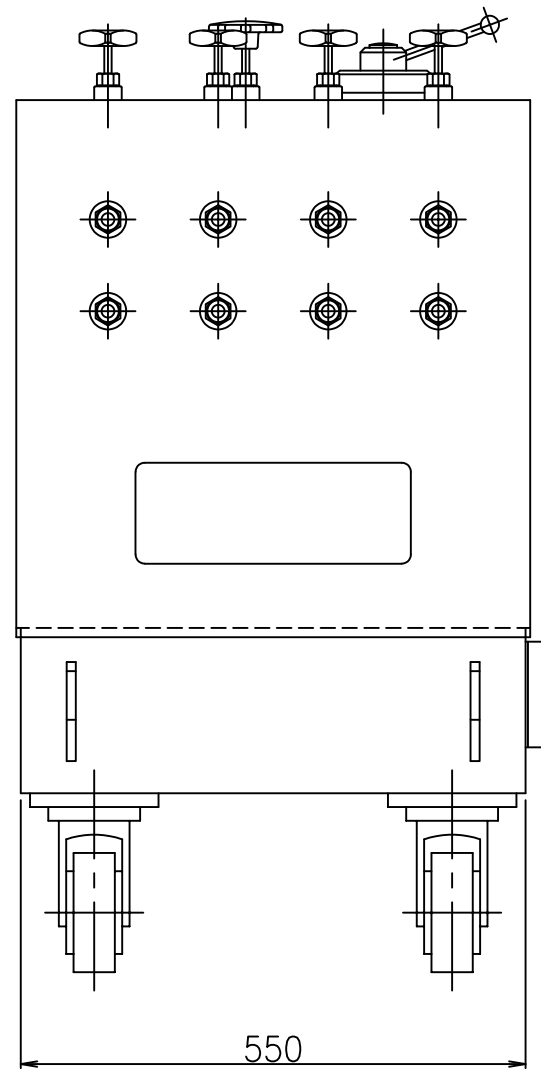


仕様

	LH-3.7B	
最高圧力	70	Mpa
理論吐出量	2.6	L/min
質量(約)	330	kg
有効貯油量	55	L
使用電動機	3.7kw 4P 200V3相	



部番	品名			材質	個数	備考	
記事				三角法		製番	筒番
				図名	電動ポンプユニットノ普及型 ボックス型4連式		
設計	製図	検図	承認	尺度	図番		
	小西			1/6	LH-3.7B		
				オックスジャッキ株式会社			