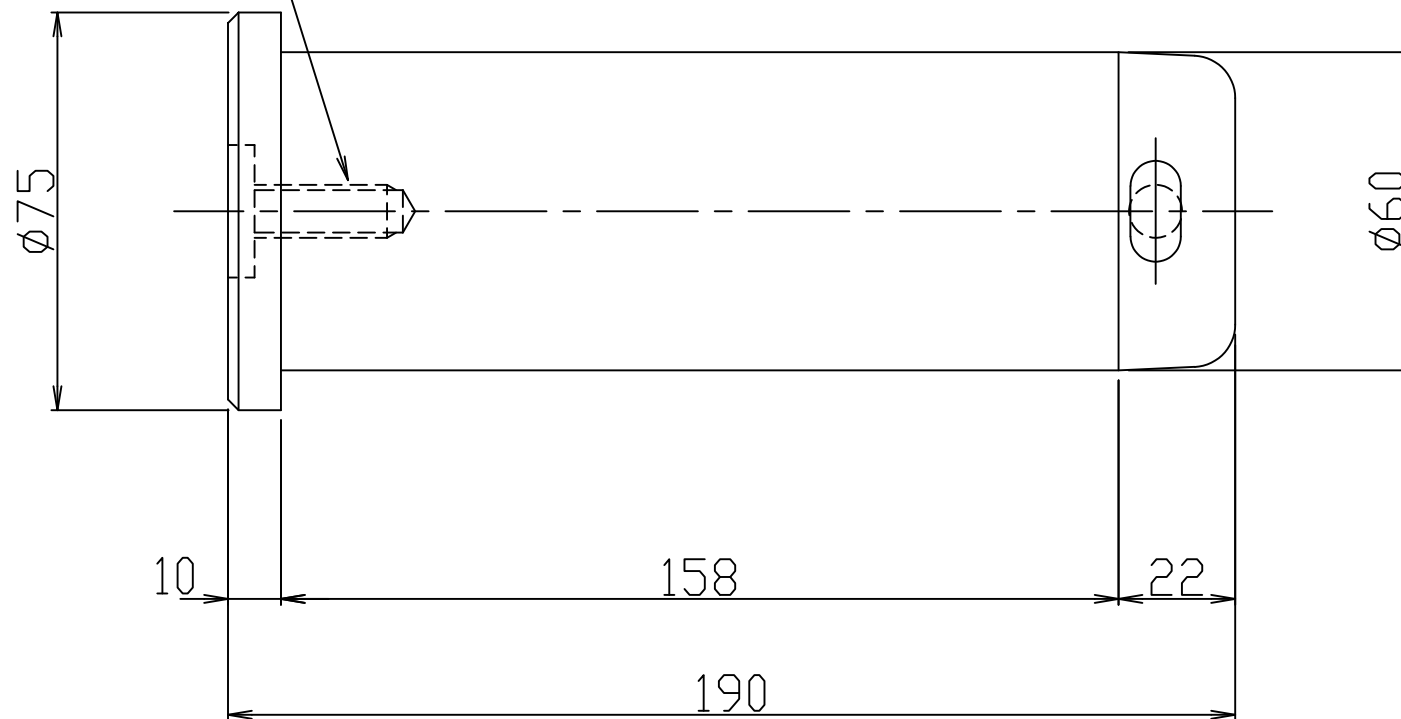
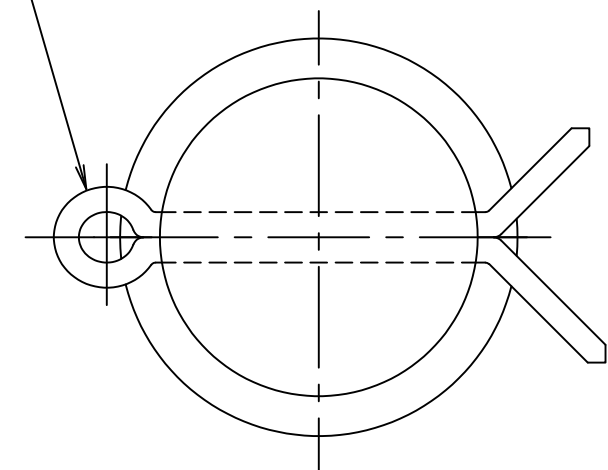


M10ネジ深さ25



割ピン ø10×90



質量 約 4.0 Kg

部番	品名			材質	個数	備考	
記事	耐力 500kN			三角法	製番	筒番	
						クレビスピン	
設計	製図	検図	承認	尺度	図名	JTP-20P	
	林田			1/1.5	図番	オックスジャッキ株式会社	