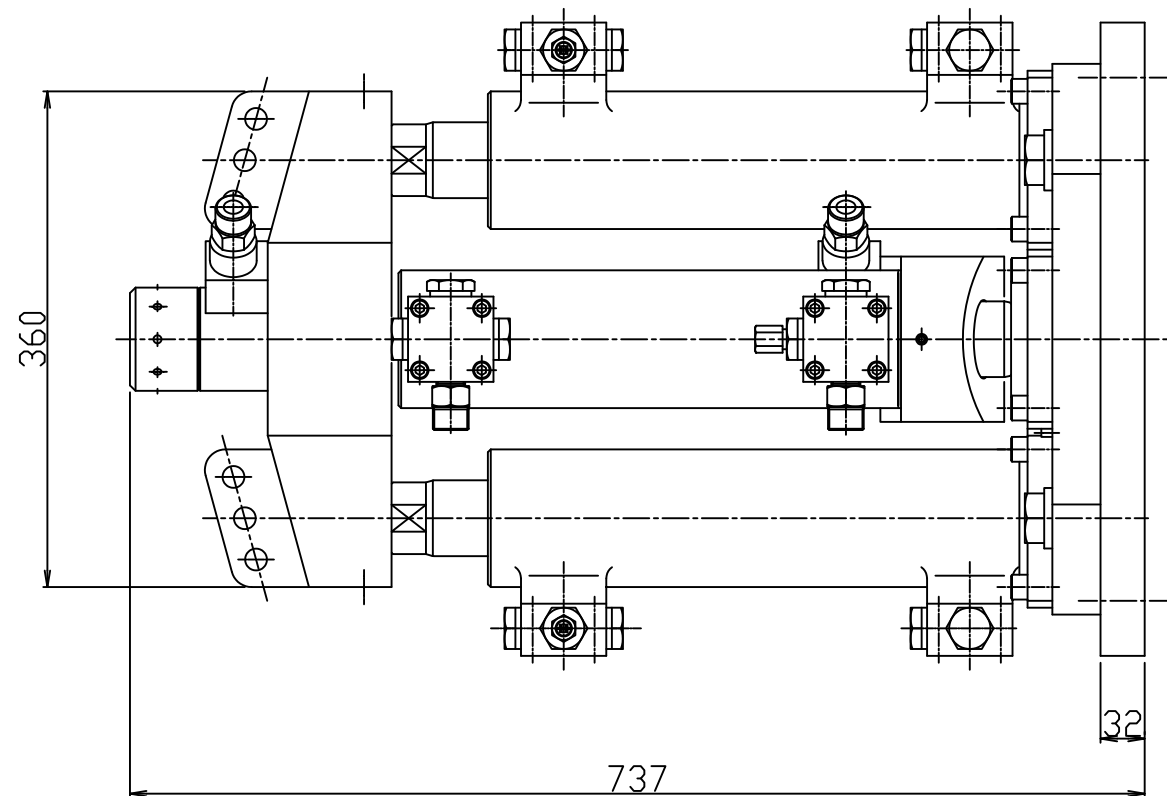
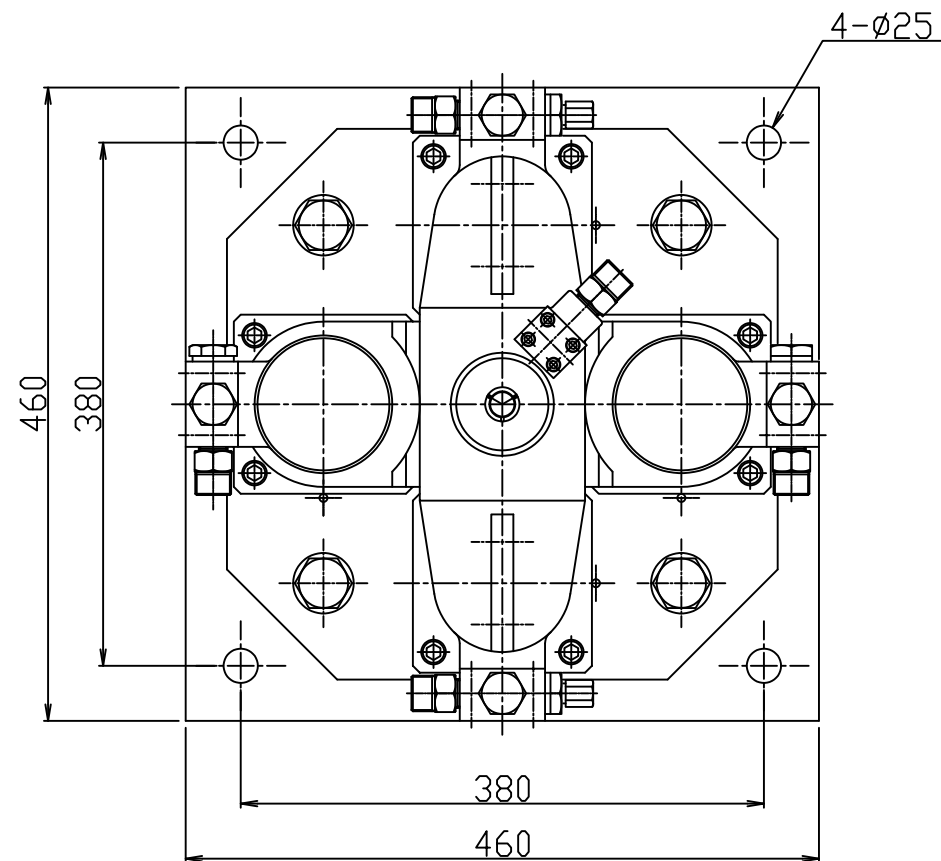
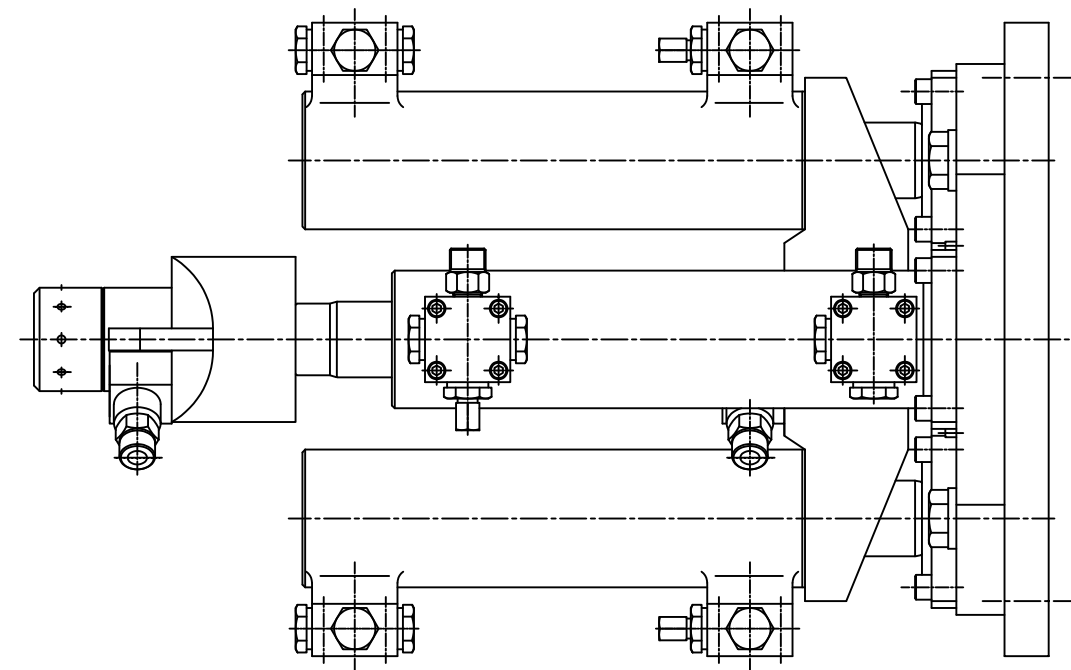


仕 様		
能 力	200	kN
ストローク	250	mm
ピストン径	70×2	mm
受圧面積	77.0	cm ²
作動圧力	25.98	MPa
必要油量	2.0	L
質 量	255	kg



部番	品 名	材 質	個数	備 考
記事	適合PC鋼より線・φ12.4 φ15.2 φ17.8	三角法		筒番 3176
設計	製図	検図	承認	ダブルツインジャッキ
高原	小西			4RM-2025
			1/4	オックスジャッキ株式会社