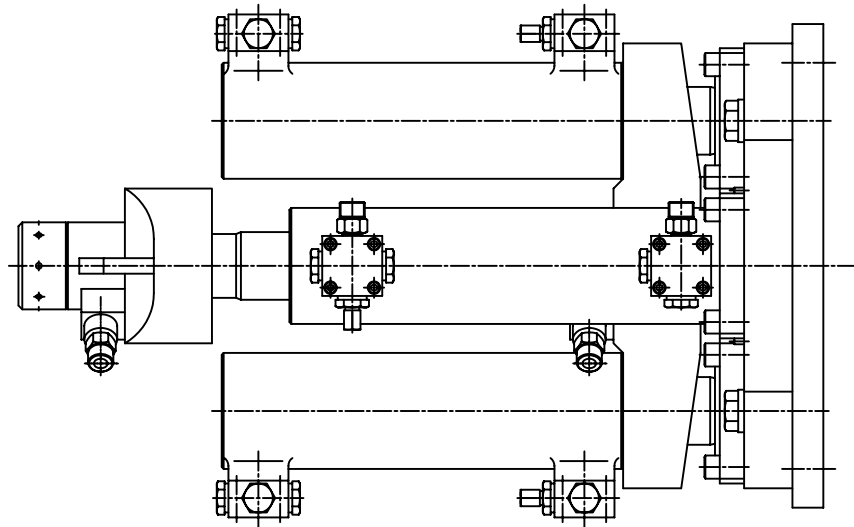
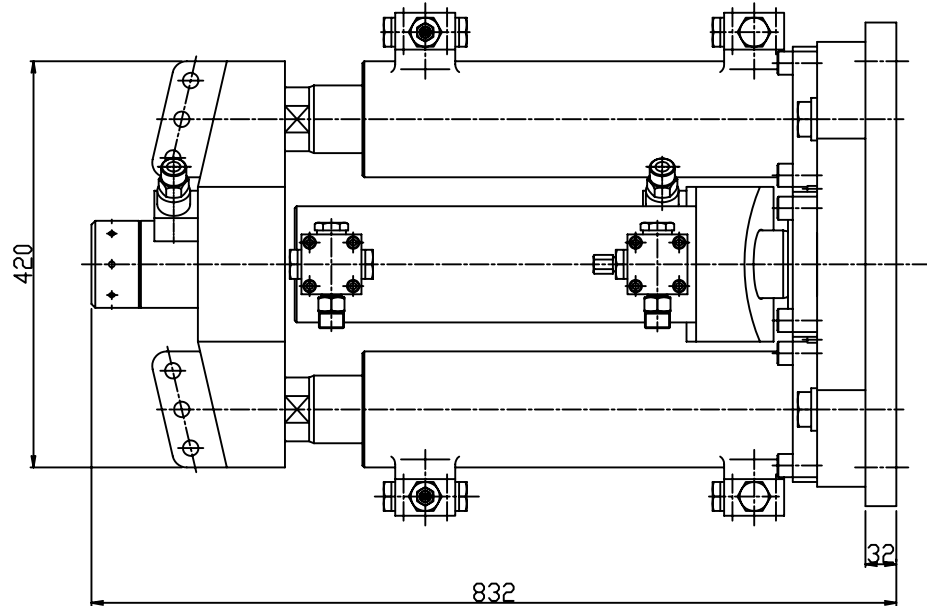
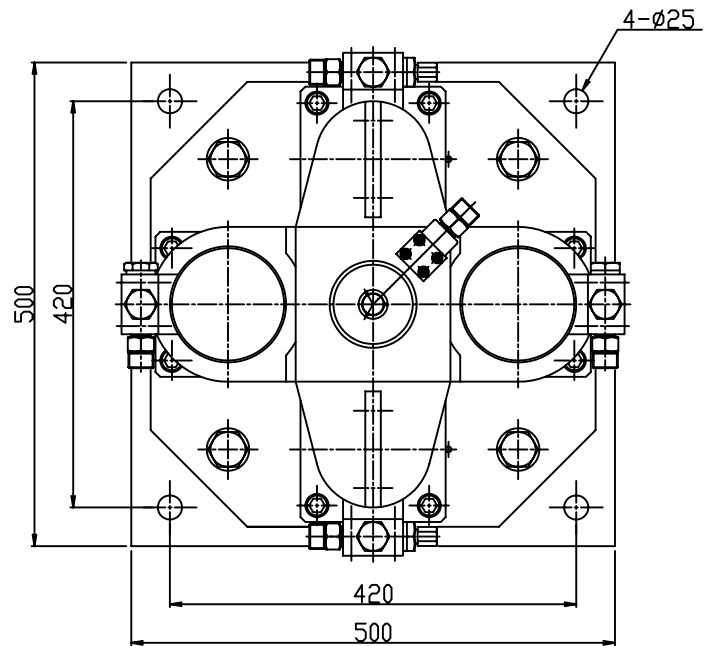


仕 様		
能 力	500	kN
ストローク	300	mm
ピストン径	90×2	mm
受圧面積	127.2	cm ²
作動圧力	39.30	MPa
必要油量	3.8	L
質 量	390	kg



部番	品 名	材 質	個数	備 考
記事	適合PC調より線・φ17.8 φ19.3 φ21.8	三角法		簡番 3175
設計	製 図	検 図	承認	尺 度
高 原	小 西			1/4
				製 品 名 ダブルツインジャッキ 4RM-5030 オックスジャッキ株式会社