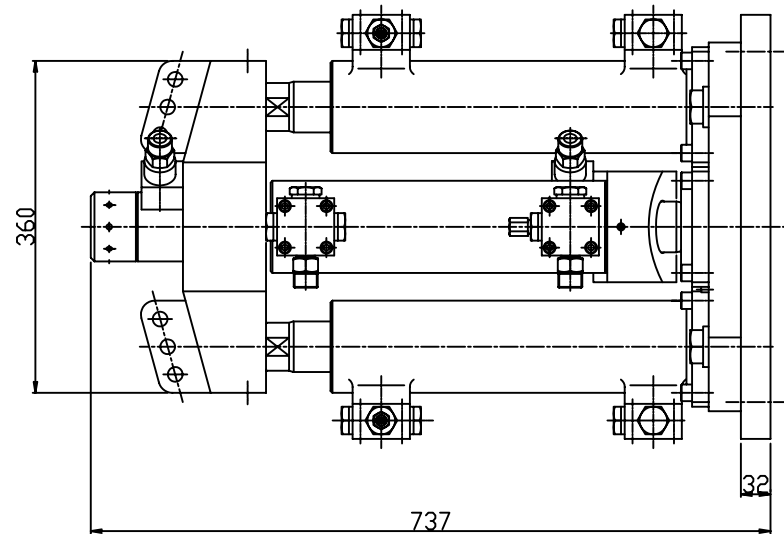
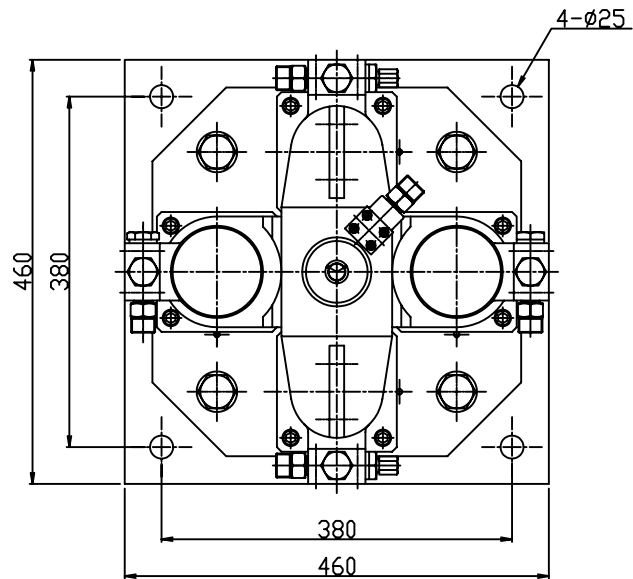
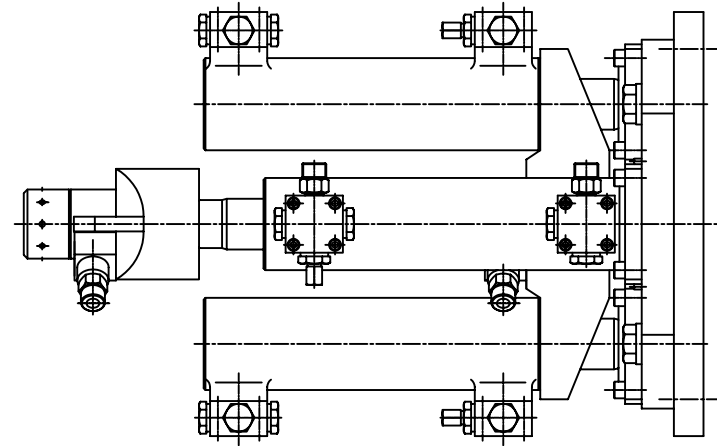


仕 様		
能 力	200	kN
ストローク	250	mm
ピストン径	70×2	mm
受圧面積	77.0	cm ²
作動圧力	25.98	MPa
必要油量	2.0	L
質 量	255	kg



部番	品 名	材 質	個数	備 考
記事	適合PC鋼より線・φ12.4 φ15.2 φ17.8	三 角 法		製 番 3176
				図 名 ダブルツインジャッキ
設計	製 図	検 図	承認	尺 寸 4RM-2025
高 原	小 西			1 4 図 番 オックスジャッキ株式会社