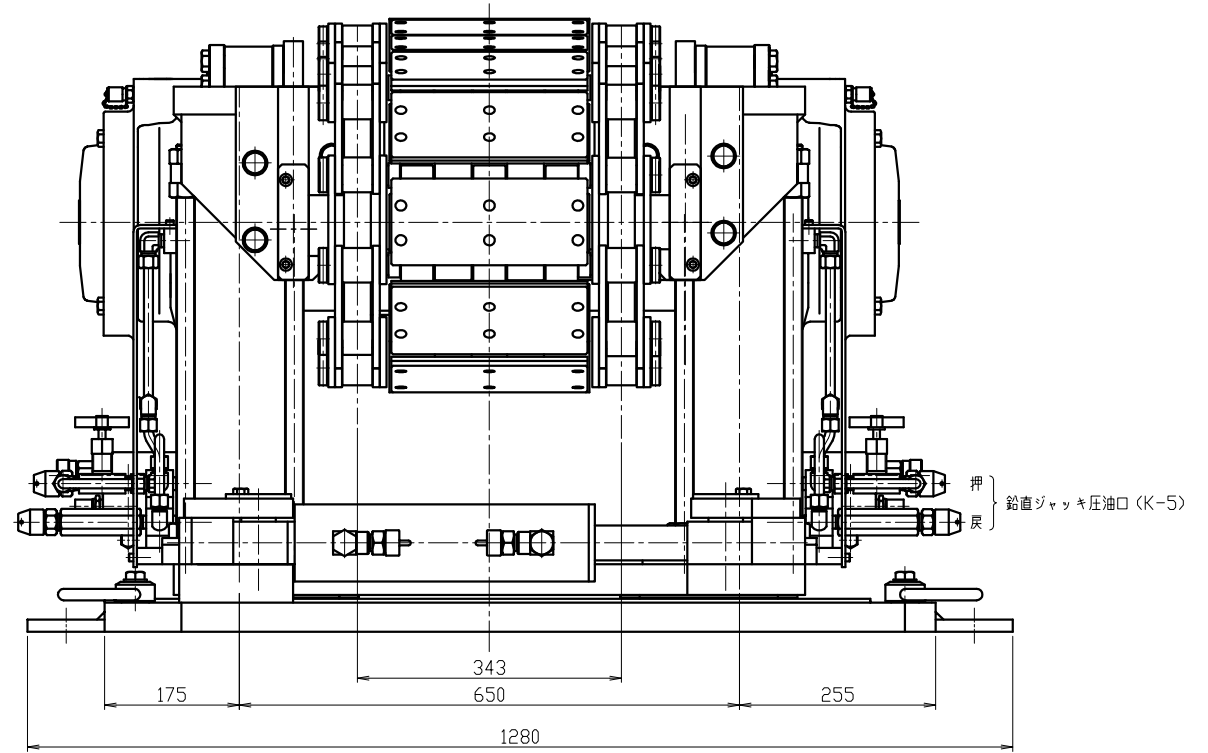
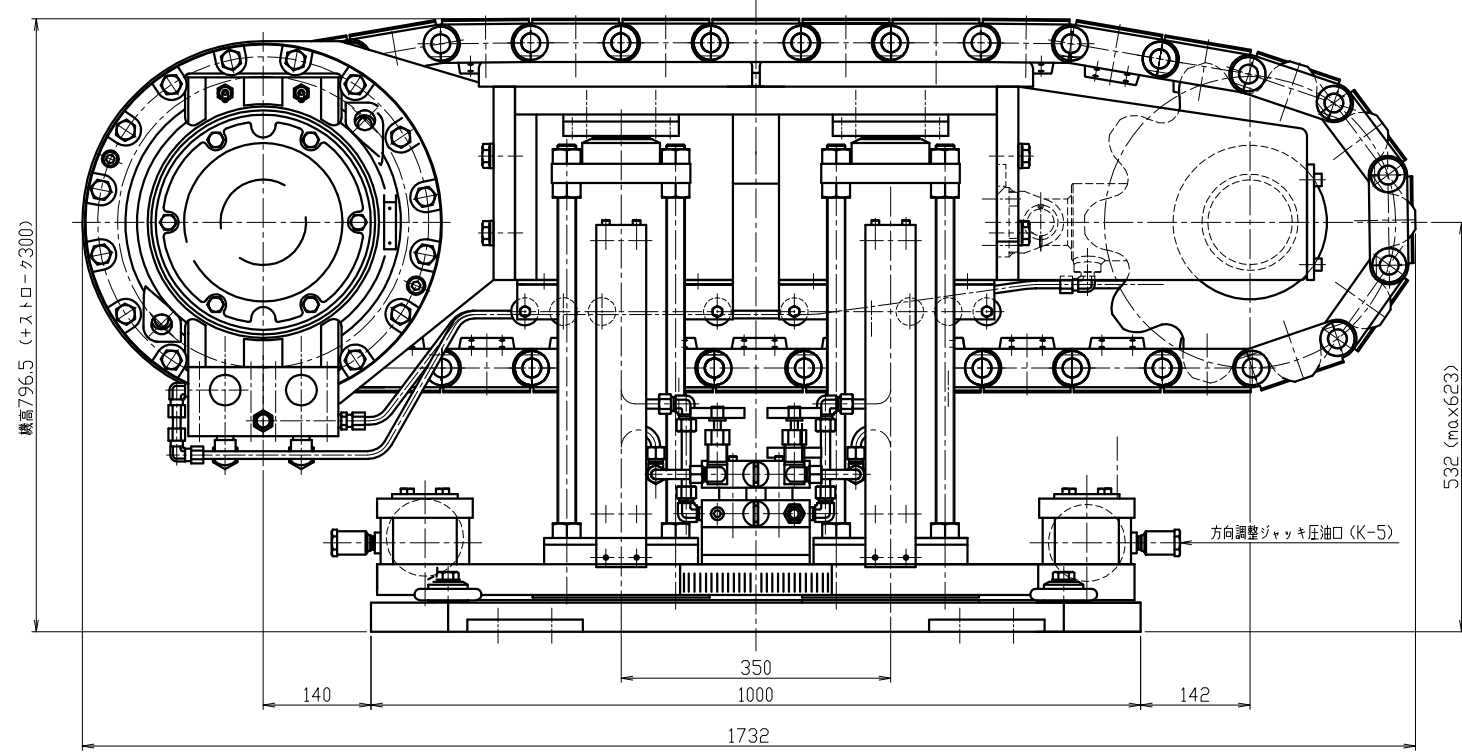


仕 様

型 式	JES-25030
鉛 直 耐 力	2,500 kN
鉛直方向調整量	300 mm
駆 動 力	150 kN
水平方向調整力	200 kN
水平方向調整量	±100 mm
送り出し方向調整角度	± 13 ° (最大)
橋軸縦断方向許容傾斜角	± 5°
橋軸横断方向許容傾斜角	± 3°
質 量	約 2,900 kg



部番	品 名	材 質	個数	備 考
記事		三 角 法	14-1061	同 番
設計	製図	検図	承認	尺 度
構	小俣 '08. 4	茂木 '08. 8.26	池谷 '08. 8.26	1:5
				2500kN 駆動式 エンドレス滑り装置 外観図 STB250-30-A 承 オックスジャッキ株式会社