

Cジャッキ仕様

揚 量	750kN × 2	kN
ストローク	400	mm
ピストン径	120×2	mm
押側受圧面積	113.1×2	cm ²
圧 力	66.31	MPa
押側必要油量	約 4.6×2	ℓ
ラム 径	90	mm
戻側受圧面積	49.48×2	cm ²
戻側必要油量	約 1.98×2	ℓ

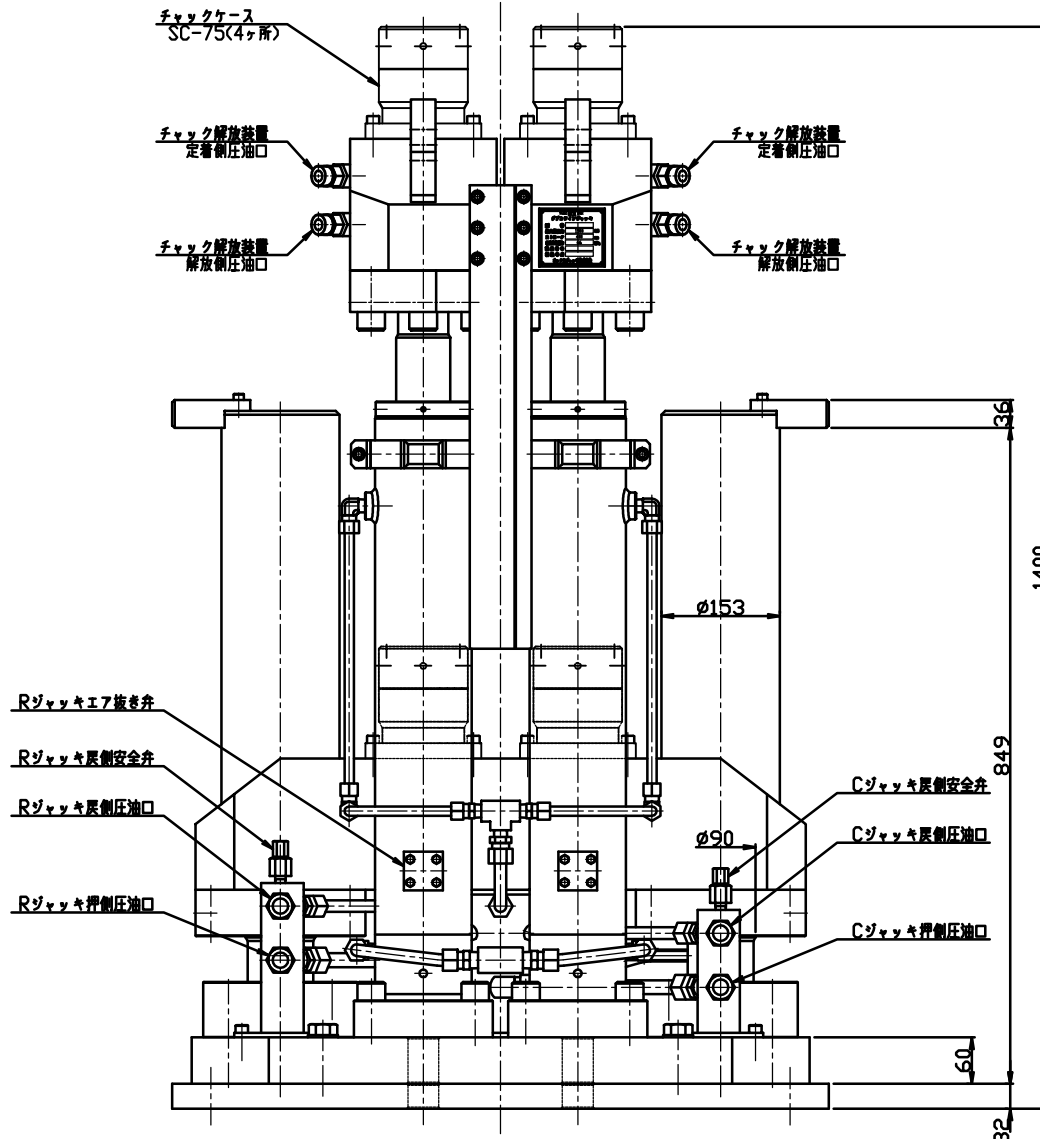
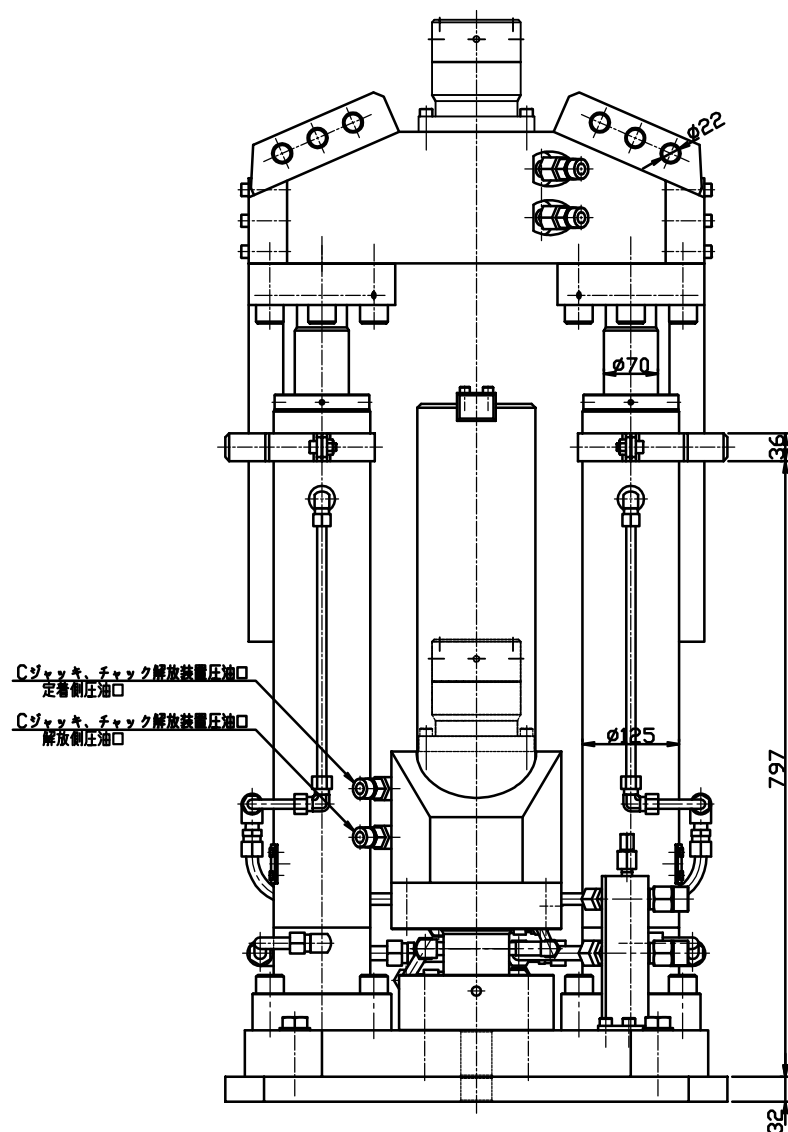
Rジャッキ仕様

揚 量	375kN × 4	kN
ストローク	400	mm
ピストン径	85×4	mm
押側受圧面積	56.75×4	cm ²
圧 力	66.09	MPa
押側必要油量	約 2.3×4	ℓ
ラム 径	70	mm
戻側受圧面積	18.26×4	cm ²
戻側必要油量	約 0.73×4	ℓ

ジャッキ開放ジャッキ仕様
1台当り

揚 量	75	kN
ストローク	17	mm
ピストン径	75	mm
同上断面積	44.17	cm ²
ラム 径	45	mm
同上断面積	15.90	cm ²
受圧面積	28.27	cm ²
圧 力	26.52	MPa
必要油量	約 48	cc

揚 量	1,500	kN
ストローク	400	mm
PC鋼より線	φ28.6	mm
概算重量	約 1,480	Kg



部番	品 名	材 質	個数	備 考
記事		三角法	製番	同番
			図名	φ28.6 2本引きダブルツイソジャッキ
設計	製図	検図	承認	尺慮
杉山	杉山	天野	天野	1:5
				図番
				6RM-15040
オックスジャッキ株式会社				