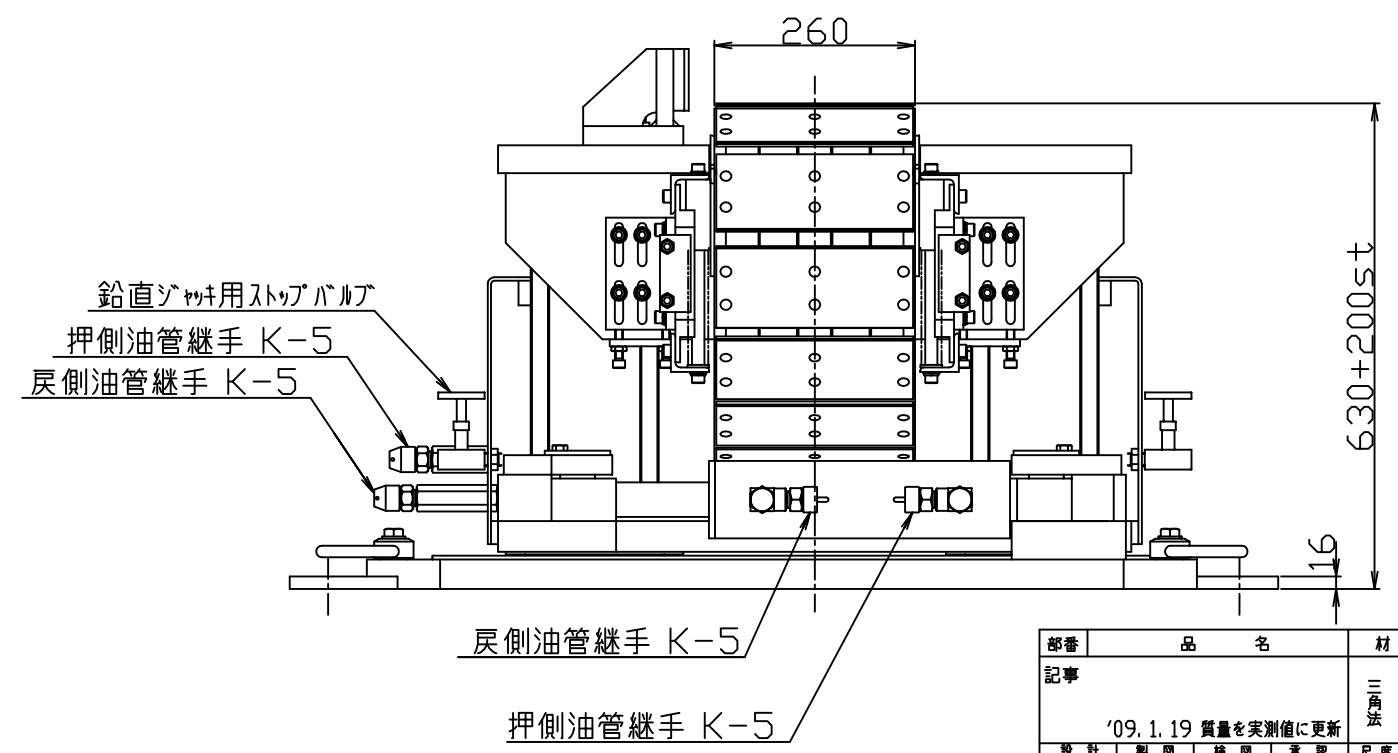


仕 様

型 式	ES-25020
鉛 直 耐 力	2500 kN
鉛直方向調整量	200 mm
水平方向調整力	200 kN
水平方向調整量	±100 mm
送り出し方向調整角度	±13° (最大)
橋軸縦断方向許容傾斜角	±5°
橋軸横断方向許容傾斜角	±3°
質 量	約 1,650 kg



部番	品 名	材 質	個数	備 考
記事		鋼	14-797	同
		鋼		エンドレス滑り装置
		鋼		ES-250-B
設計	製 図	検 査	承認	尺 慮
杉 山	杉 山	山 本	天 野	1/5
オックスジャッキ株式会社				