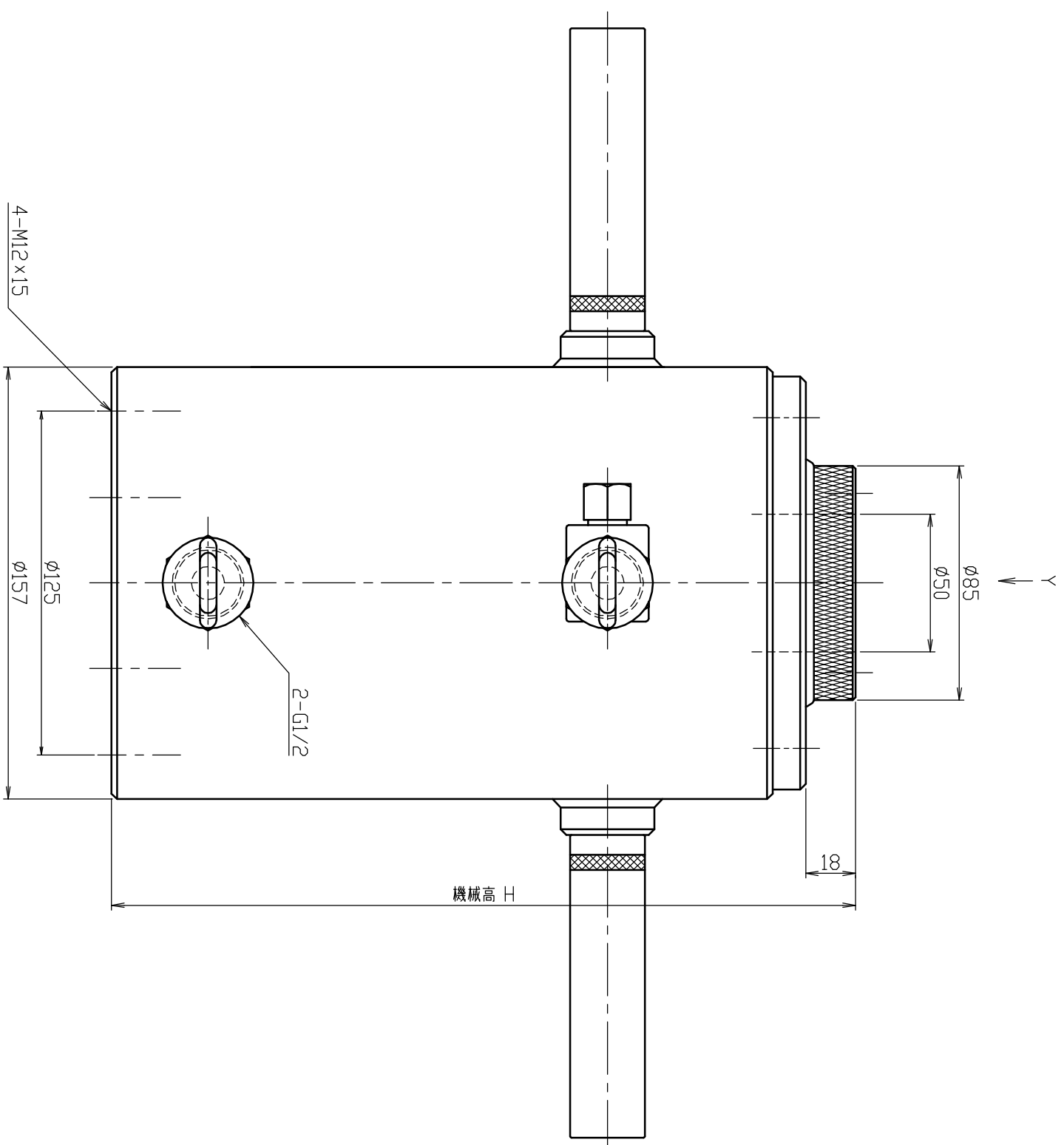


Y方向矢視図



仕 様

揚 量	700 kN					
揚 程 (mm)	50	100	150	200	250	300
機械高、H (mm)	220	270	320	370	420	470
圧 力	69 MPa					
必要油量(Q)	0.51	1.02	1.53	2.04	2.54	3.05
受圧面積	101.56 cm <sup>2</sup>					
重 量、約 (kg)	26.3	30.5	34.8	39	44.3	48.5

製 番	3-5305
図 名	SLP700kN 50~300mmストローク 軽量型センターホーリシヤッキ
図 番	SLP70-5~30L-A 承2
オックスジャッキ株式会社	