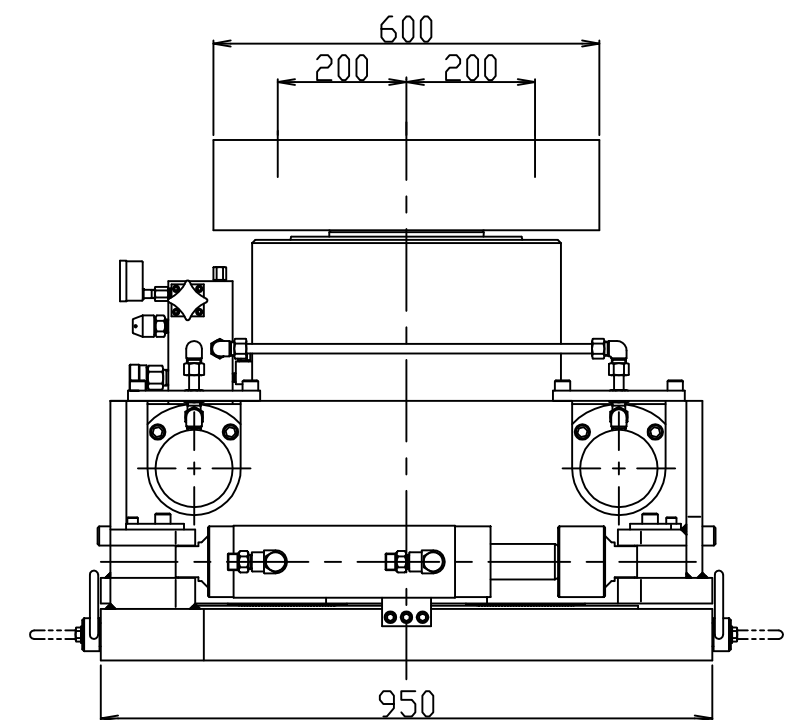
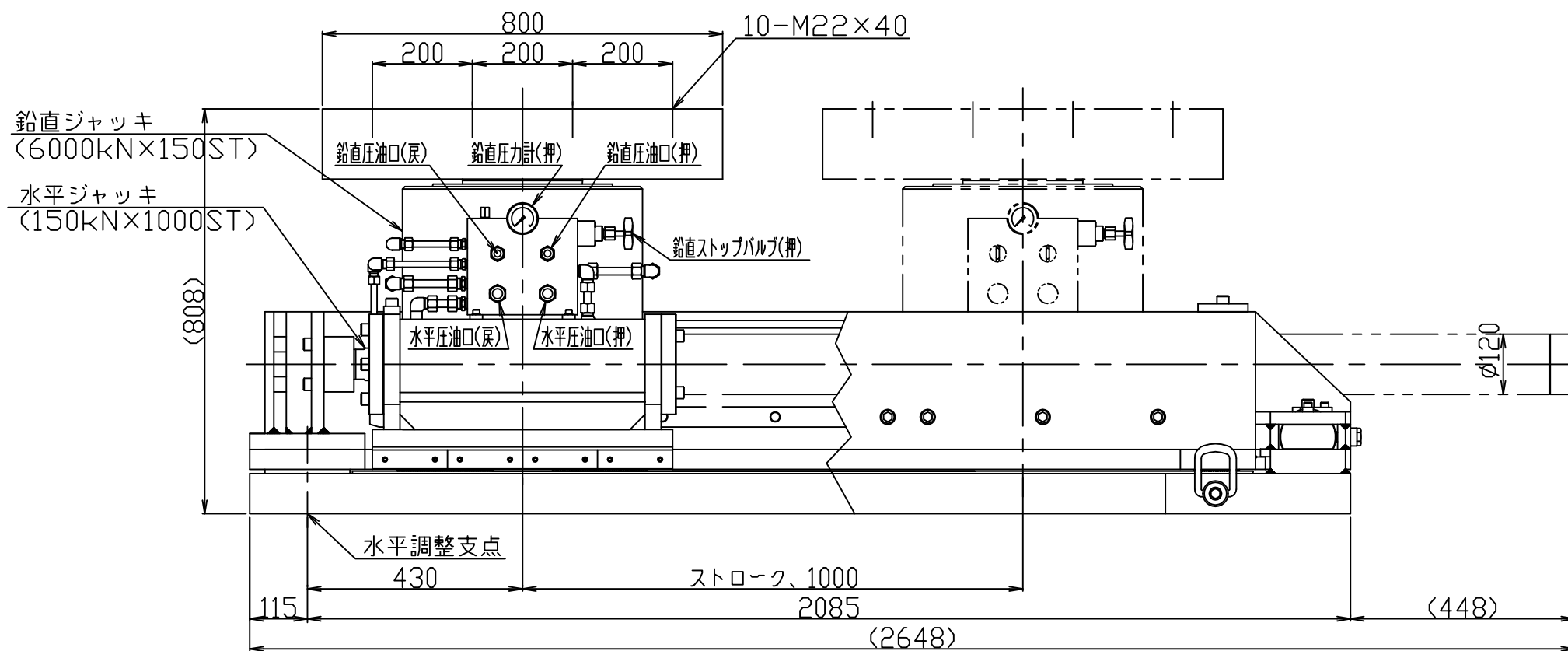
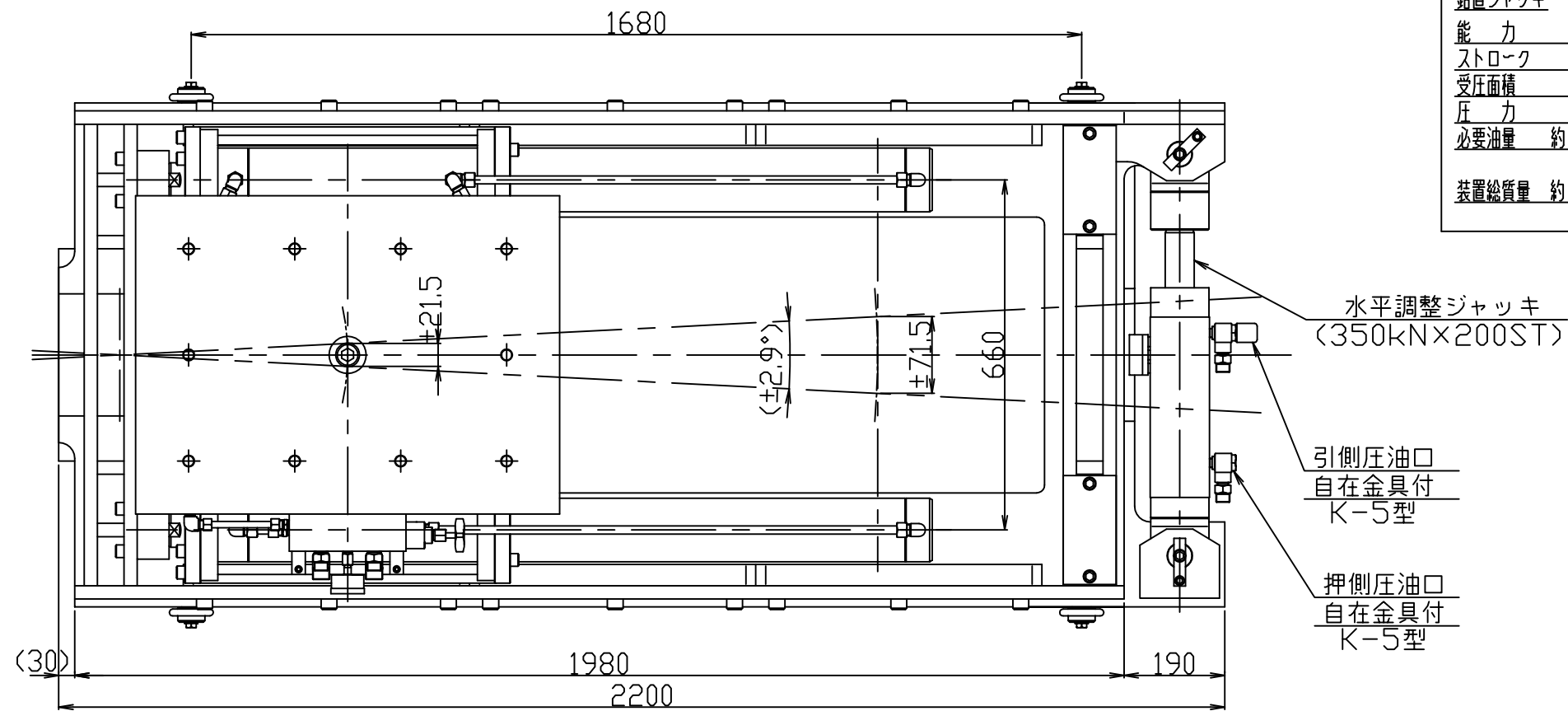


### 仕様

鉛直ジャッキ	送り出しジャッキ	水平調整ジャッキ
能力 6000 kN	能力 (押し) 2×150 kN	能力 (押し) 350 kN
ストローク 150 mm	ストローク 1000 mm	(引き) 185 kN
受圧面積 1256.6 cm <sup>2</sup>	受圧面積 (押し) 70.88 cm <sup>2</sup>	ストローク ±100 mm
圧力 47.7 MPa	(引き) 37.70 cm <sup>2</sup>	受圧面積 (押し) 50.2 cm <sup>2</sup>
必要油量 約 18.9 L	圧力 (押し) 21.2 MPa	(引き) 26.5 cm <sup>2</sup>
	(引き) 39.8 MPa	圧力 (押し) 70 MPa
装置総質量 約 3425 kg	必要油量 約 2×7.1 L	必要油量 約 1 L



部番	品名	材質	個数	備考
記事		製 三角 法		備 考
設計	製図	検図	承認	尺 寸
林田	茂木			1 /6
				桁送り出装置 SB-600100 オックスジャッキ株式会社