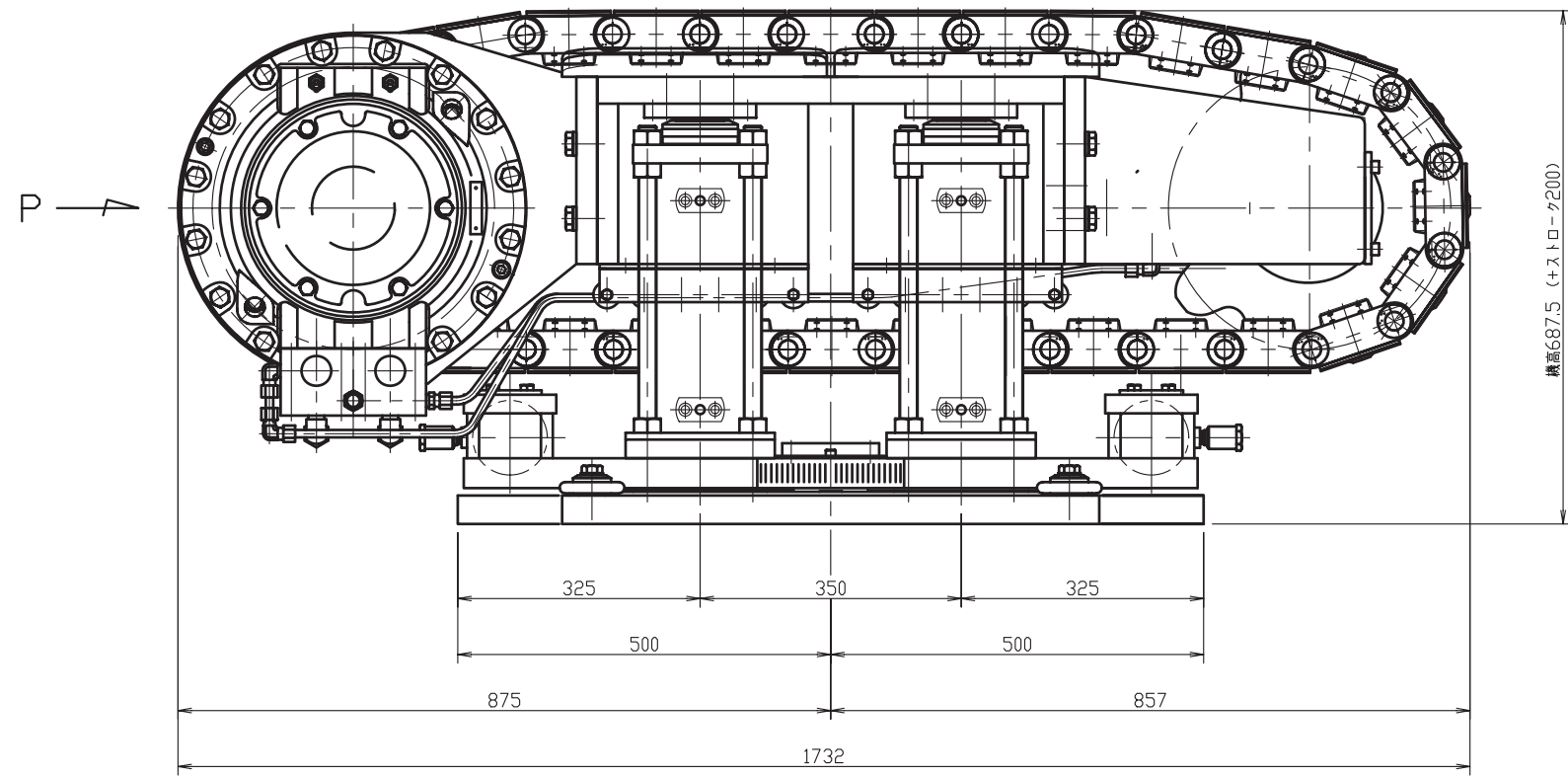
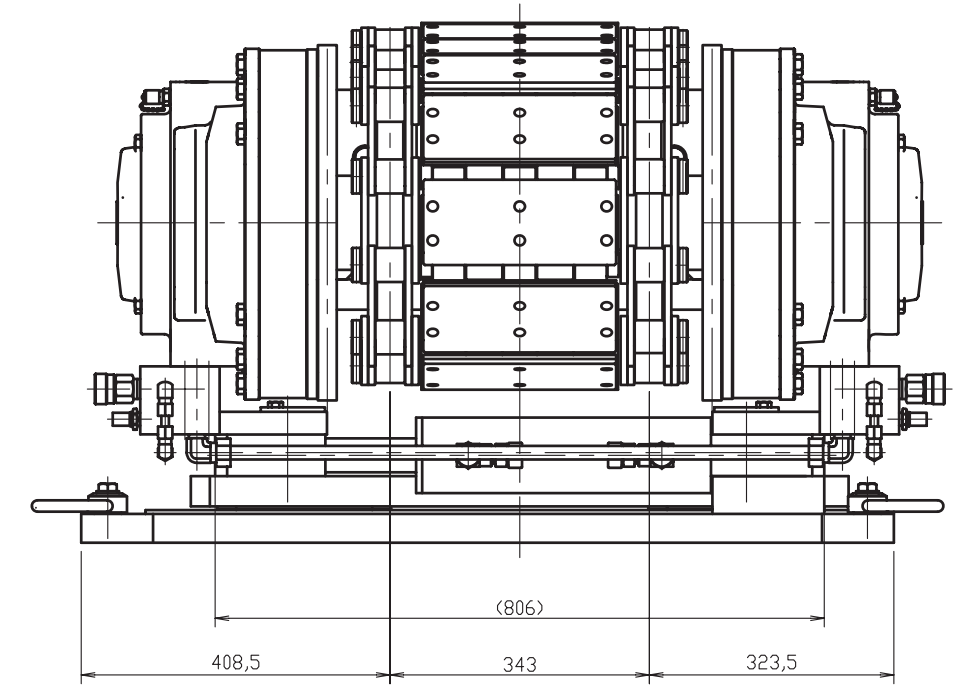


仕 様

型 式	JES-25020
鉛 直 耐 力	2,500 kN
鉛直方向調整量	200 mm
駆 動 力	150 kN
水平方向調整力	200 kN
水平方向調整量	±100 mm
送り出し方向調整角度	± 13° (最大)
橋軸縦断方向許容傾斜角	± 5°
橋軸横断方向許容傾斜角	± 3°
質 量	約 2,700 kg



P方向矢視図



部番	品 名	材 質	個数	備 考
記事		三角法	14-1022	筒 番
設計	製図	検図	承認	尺 度
橋	橋	池 谷	天 野	1:5
				STB250-20-A 承 オックスジャッキ株式会社